

## Zblocze linowe KRH

Nr art.: DD1720



Zblocze linowe KRH to niezawodny element osprzętu, który znajduje zastosowanie w wielu sektorach przemysłu – od budownictwa po logistykę. Wykonane z wysokiej jakości blachy stalowej, zblocze KRH charakteryzuje się niebieskim malowaniem, co podkreśla jego trwałość i estetykę. Indywidualne znakowanie każdego produktu pozwala na łatwe śledzenie pochodzenia i historii użytkowania, co jest istotne dla utrzymania wysokich standardów bezpieczeństwa. Zblocze linowe KRH spełnia rygorystyczne normy europejskie, co potwierdza dostarczana Deklaracja Zgodności CE. Różnorodność modeli, od zblocza linowego o udźwigu 2 ton aż po 22 tony, umożliwi dobranie odpowiedniego rozwiązania do specyficznych potrzeb każdego klienta.

### Zwiększ wydajność pracy z zbloczem linowym KRH

W naszej ofercie na E-hak24.pl znajdują Państwo zblocze linowe KRH, które znacząco podnosi wydajność pracy przy obsłudze ciężkich ładunków. Niezależnie od branży, w której Państwo działają, zblocze dźwigowe jest niezastąpionym elementem osprzętu, który poprawia efektywność i bezpieczeństwo operacji dźwigowych. Wykorzystanie zbloczy linowych KRH pozwala na sprawne i bezpieczne przemieszczanie ładunków o znacznej masie. Modele, takie jak zblocze linowe 20t, są dedykowane do zadań wymagających dużej mocy i precyzji, co czyni je idealnym wyborem dla przedsiębiorstw z sektorów budownictwa, przemysłu ciężkiego czy logistyki. Każde zblocze KRH jest wykonane z najwyższej jakości materiałów, co przekłada się na jego niezawodność. Dzięki temu, inwestując w zblocze od E-hak24.pl, można zwiększyć wydajność operacyjną, jednocześnie zapewniając bezpieczeństwo i stabilność procesów podnoszenia.

### Kluczowe cechy zblocza linowego KRH

Zblocze linowe KRH oferowane przez E-hak24.pl to produkt, który wyróżnia się na rynku dzięki swoim wyjątkowym cechom konstrukcyjnym. Wykonane z blachy stalowej, zblocze zapewnia niezawodność i trwałość w codziennym użytkowaniu. Jego malowanie na niebiesko nie tylko dodaje estetyki, ale także podkreśla odporność na czynniki zewnętrzne. W kontekście zblocza linowego 10t, jego solidna konstrukcja sprawia, że doskonale sprawdza się w zastosowaniach wymagających przenoszenia średnich obciążeń.

Zblocze dźwigowe KRH jest uniwersalnym osprzętem, które znajduje zastosowanie w różnych branżach, takich jak budownictwo, transport i przemysł ciężki. Dzięki indywidualnemu oznakowaniu, zblocze to nie tylko spełnia najwyższe standardy bezpieczeństwa, ale również ułatwia zarządzanie sprzętem. Zapraszamy do skorzystania z oferty na E-hak24.pl, gdzie znajdują Państwo pełną gamę zbloczy KRH.

### Charakterystyka zblocza linowego KRH

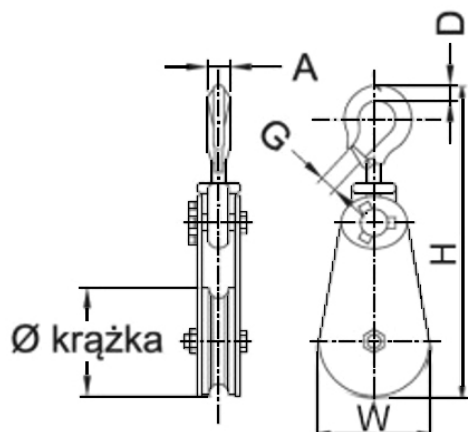
- wykonane z blachy stalowej;
- wykończenie zblocza: malowane na niebiesko;

### Znakowanie

- indywidualny numer serii;
- DOR ( WLL );
- rok produkcji.

### Dokumentacja

- Deklaracja Zgodności CE.



Parametry techniczne										
Model	Udźwig [t]	Ø krążka [mm]	Ø liny [mm]	H [mm]	W [mm]	B [mm]	D [mm]	A [mm]	G [mm]	Masa [kg]
KRH 2x75	2,0	75	7-9	295	83	71	32	24	23	3,7
KRH 4x115	4,0	115	10-12	358	121	71	39	32	34	6,0
KRH 4x150	4,0	150	16-18	412	162	71	39	33	34	8,2
KRH 8x200	8,0	200	20-22	549	209	96	60	40	37	18,1
KRH 10x250	10,0	250	24-26	720	260	114	66	51	55	33,7
KRH 12x300	12,0	300	24-26	810	210	122	78	58	55	50
KRH 22x400	22,0	400	28-32	1050	418	142	92	71	72	110