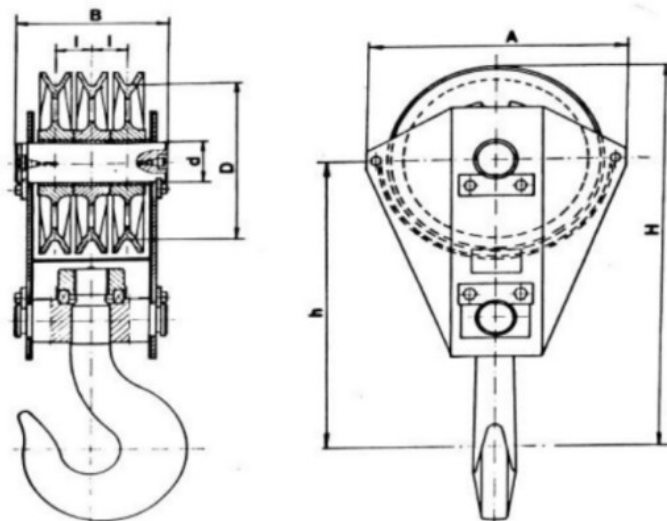
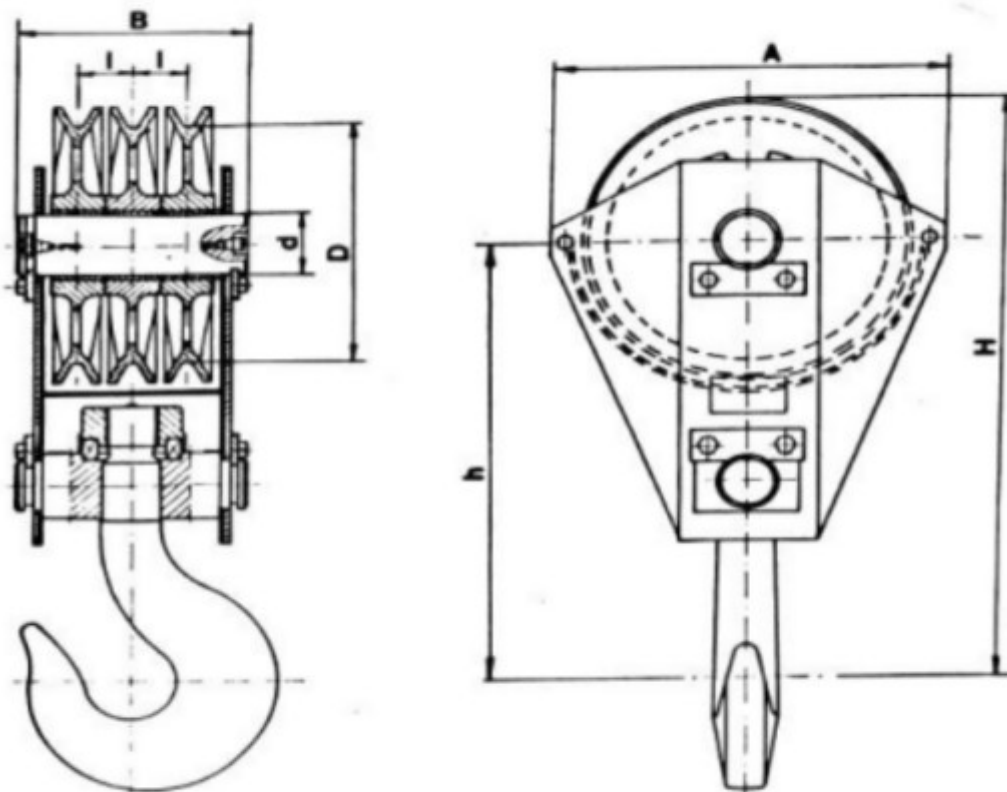


Zblocza 3-krążkowe „długie” na łożyskach ślizgowych

Nr art.: DD2672





NUMER RYSUNKU	WYMIARY [mm]						NR HAKA	MASA [kg]
	D	A	B	H	l	średnica liny		
020 DEc	315	460	290	879	70	12 ÷ 16	8	135
021 DEc	355	510	305	928	71	13 ÷ 18	10	175
022 DEc	400	570	327	988	82	14 ÷ 20	12	235
023 DEc	450	630	368	1105	81	16 ÷ 22	16	305
024 DEc	500	690	418	1233	102	18 ÷ 24	20	430
025 DEc	630	870	468	1550	112	24 ÷ 32	32	730