

Uniwersalny zacisk do płyt z ruchomym sworzniem CBTU

Nr art.: DD2458



Uchwyty do blach w pionie **CBTU** przeznaczone do bezpiecznego transportu cienkich blach.



Charakterystyka:

- mechanizm zabezpieczający uniemożliwiający zsunięcie się zacisku podczas pracy,
- wyraźne odczowanie na produkcie udźwigiem i zakresem szczęk,
- współczynnik bezpieczeństwa 5:1,
- specjalny trzpień w klamrze zapewniający dodatkowy nacisk na ładunek, dodatkowo zapobiegający ześlizgnięciu się uchwytu.
- podczas procesu produkcji każdy uchwyt jest poddawany próbie (2 x maksymalny udźwig).

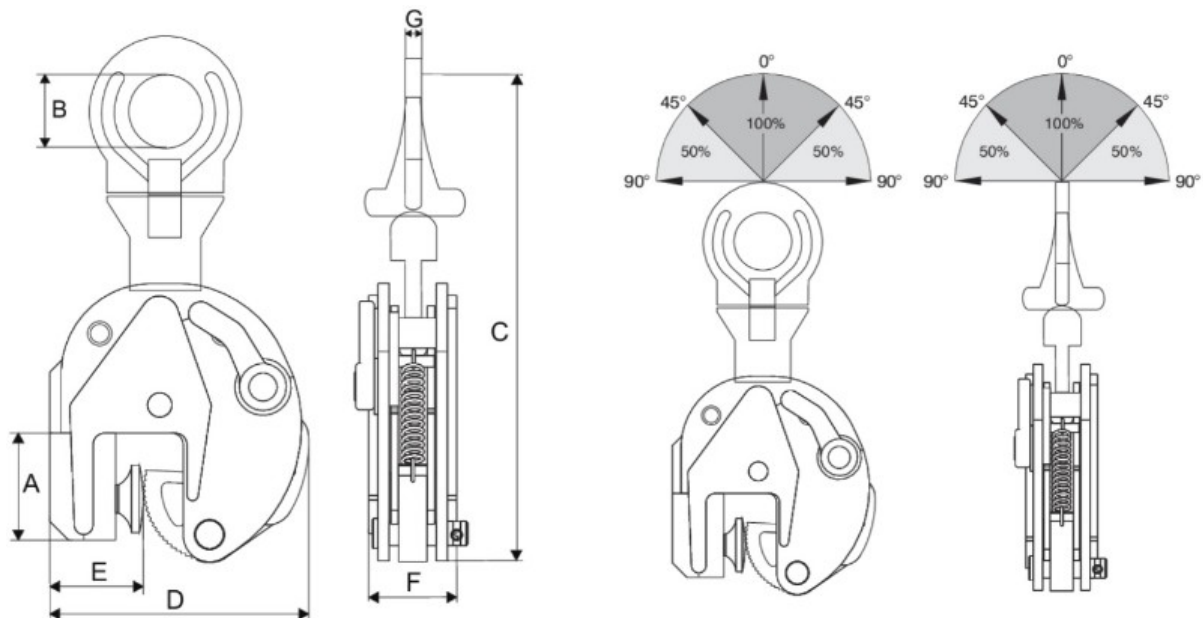
Uwaga: Minimalny ciężar do podniesienia wynosi 10% bezpiecznego obciążenia roboczego.

Normy: EN 12100, EN 13155.

Gwarancja: 24 miesiące.

Znakowanie: indywidualny numer serii, DOR (WLL), rok produkcji.

Dokumentacja: Deklaracja Zgodności CE, instrukcja eksploatacji obsługi i konserwacji.



Parametry techniczne:

Model	Udźwig [kg]	Zakres szczęk [mm]	A [mm]	B [mm]	C [mm]	D [mm]	E [mm]	F [mm]	G [mm]	Waga [kg]
CBTU-0.25	250	0 - 13	53	30	200	110	50	38	10,5	2