

Wciągnik linowy elektryczny przejezdny DWUBELKOWY EM-53-4 linowy 5,0t

Nr art.: DD1527



Elektryczne wciągniki linowe przejezdne EM53 służą do podnoszenia i opuszczania jak również poziomego przemieszczania ładunków.

Wciągniki montowane są wyłącznie z komponentów i podzespołów renomowanych i uznanych producentów europejskich. Wyróżniają się nowoczesną konstrukcją, znakomitą jakością, wysokimi standardami bezpieczeństwa przy konkurencyjnych kosztach. Mocna i trwała budowa konstrukcyjna do zastosowania w **ciężkich warunkach pracy**.

Wózek wciągnika może poruszać się po torze prostym jak również po torze krzywoliniowym. We wciągnikach do jazdy zastosowany został zdwojony napęd z przekładnią planetarną. Z przekładni napęd jest bezpośrednio przekazywany przez wał na piastę koła wózka wciągarki co pozwala wyeliminować potrzebę zastosowania zewnętrznej przekładni zębatej.

Uwaga: Transport osób w jakikolwiek sposób jest zabroniony.

Charakterystyka:

Wciągarki
w
wykonaniu
„CRANE”
przewidziane
jako
wyposażenie
suwnic
pomostowych,
bramowych
i
innych



w:

Wciągarka mechaniczna
w wykonaniu
„SOLO”
niezależnie od
wciążnika
wówczas
wyposażona
jest
on
i
dodatkowo.

w:

- posiada
mechanizm
złotniowy
przełącznik
kątowy
prehardem
zapłycie
stygorka
50VAC,
wpiętą
do
szafy
poprzez
złącze
przemysłowe
-
daje
to
możliwość
szybkiego
demontażu,

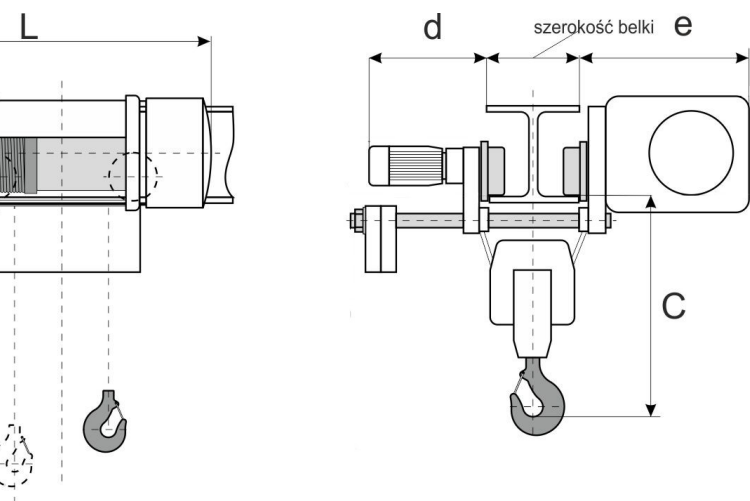
Zalety:

- maksymalne zabezpieczenie przed korozją,
- liny nośne ocynkowane o wysokiej wytrzymałości,
- **bezpieczne** - opracowane na podstawie intensywnych badań,
- spełniają wymagania Dyrektywy Maszynowej 2006/42/WE oraz normy PN-EN-14492-2+A1.

Gwarancja: 2 lata.

Znakowanie: indywidualny numer serii, DOR (WLL), rok produkcji.

Dokumentacja: Deklaracja Zgodności CE, instrukcja eksploatacji obsługi i konserwacji.



Katalog części zamiennych:



Dane techniczne udźwig: 5,0t, silnik stożkowy.

Model	Olinowanie	GNP wg.FEM	Wys. podnoszenia [m]	Prędkość podnoszenia [m/min]	Moc silnika [kW]	C1 [mm]	C2 [mm]	H [mm]	L [mm]	Waga [kg]
312EM53NS050H07	4/1	2m	7	4	4,5	590	920	490	1200	495
312EM53ND050H07				4/1,3	4,5/1,5				1030	
312EM53VS050H07				6	5,5					
312EM53NS050H10	4/1	2m	10	4	4,5	590	920	490	1410	530
312EM53ND050H10				4/1,3	4,5/1,5				1450	
312EM53VS050H10				6	5,5					
312EM53NS050H13	4/1	2m	13	4	4,5	590	920	490	1610	565
312EM53ND050H13				4/1,3	4,5/1,5				1650	
312EM53VS050H13				6	5,5					