

## Wciągnik linowy elektryczny do montażu NA ŁAPACH EM-5-4 linowy 5,0t

Nr art.: DD1452

---



**Elektryczne wciągniki linowe EM5** służą do podnoszenia i opuszczania ładunków.

Wciągniki montowane są wyłącznie z komponentów i podzespołów renomowanych i uznanych producentów europejskich. Wyróżniają się nowoczesną konstrukcją, znakomitą jakością, wysokimi standardami bezpieczeństwa przy konkurencyjnych kosztach. Mocna i trwała budowa konstrukcyjna do zastosowania w **ciężkich warunkach pracy**.

## Charakterystyka:

Wciągniki  
w  
wykonaniu  
„CRANE”  
przewidziane  
jako  
wyposażenie  
suwnic  
pomostowych,  
bramowych  
i  
innych.  
W  
takim  
wykonaniu  
wciągnik  
wyposażony  
jest  
w:



Wciągnik 0,5m  
w 0,5m  
wykonanie 0,5m  
„SOLO” 0,5m  
niezależny 0,5m  
wciągnik 0,5m  
wówczas 0,5m  
wyposażony  
jest 0,5m  
on i  
dodatkowo 0,5m.  
w:

## Zalety

- maksymalne zabezpieczenie przed korozją;
- liny nośne **ocynkowane o wysokiej wytrzymałości**;
- złącze hakowe, wykonane zgodnie z normą DIN15400/15401 (w opcji również złącze z hakiem dwurożnym DIN15402);
- stopień ochrony **IP54** (w opcji również **IP65**);
- klasa izolacji: **F**;
- dwustopniowy ogranicznik udźwigu;
- automatyczna wentylacja;
- wyłącznik krańcowy podnoszenia;
- **bezpieczne rozwiązania konstrukcyjne**- opracowane na podstawie intensywnych badań;
- spełniają wymagania Dyrektywy Maszynowej 2006/42/WE oraz normy PN-EN-14492-2+A1;
- istnieje możliwość zamówienia wciągnika wraz z silnikiem

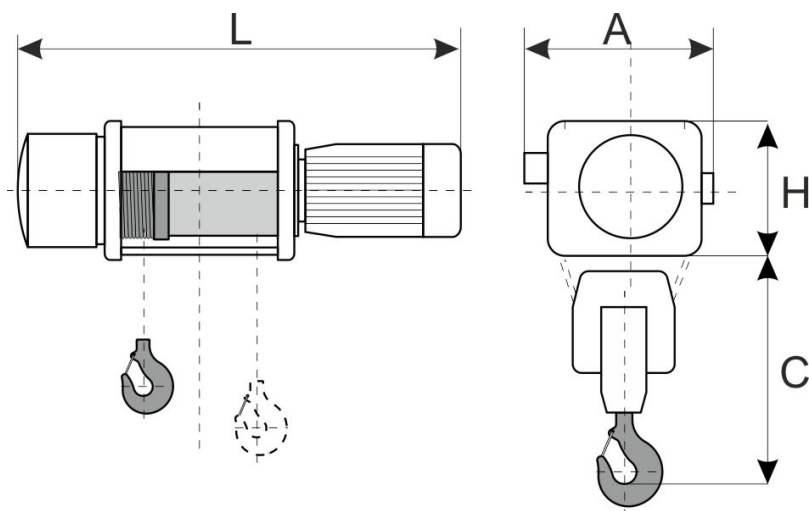
**Gwarancja:** 2 lata.  
szybkiego

**Znakowanie:** indywidualny numer serii, DOR (WLL), rok produkcji.

**Dokumentacja:** Deklaracja Zgodności CE, instrukcja eksploatacji obsługi i konserwacji.

**Uwaga: Transport osób w jakikolwiek sposób jest zabroniony!**

**Katalog części zamiennych:**



**Dane techniczne udźwig: 5,0t, silnik stożkowy.**

Model	Olinowanie	GNP wg.FEM	Wys. podnoszenia [m]	Prędkość podnoszenia [m/min]	Moc silnika [kW]	A [mm]	C [mm]	H [mm]	L [mm]	Waga [kg]
312EM5NS050H07	4/1	2m	7	4	4,5	490	590	325	1240	390
312EM5ND050H07				4/1,3	4,5/1,5				1240	
312EM5VS050H07				6	5,5				1240	
312EM5NS050H10	4/1	2m	10	4	4,5	490	590	325	1450	420
312EM5ND050H10				4/1,3	4,5/1,5				1450	
312EM5VS050H10				6	5,5				1450	
312EM5NS050H13	4/1	2m	13	4	4,5	490	590	325	1650	450
312EM5ND050H13				4/1,3	4,5/1,5				1650	
312EM5VS050H13				6	5,5				1650	