

Wciągnik linowy elektryczny do montażu NA ŁAPACH EM-5-4 linowy 4,0t

Nr art.: DD1445



Elektryczne wciągniki linowe EM5 służą do podnoszenia i opuszczania ładunków.

Wciągniki montowane są wyłącznie z komponentów i podzespołów renomowanych i uznanych producentów europejskich. Wyróżniają się nowoczesną konstrukcją, znakomitą jakością, wysokimi standardami bezpieczeństwa przy konkurencyjnych kosztach. Mocna i trwała budowa konstrukcyjna do zastosowania w **ciężkich warunkach pracy**.

Charakterystyka:

Wciągniki
w
wykonaniu
„CRANE”
przewidziane
jako
wyposażenie
suwnic
pomostowych,
bramowych
i
innych.



Wciągnik 2-stopniowy
w wykonaniu „SOLO”
niezależnego
wciągnic
wówczas
wyposażony
jest
on
i
dodatkowo
w:

- **ochrona**

Zalety

- **stopniowy** maksymalne zabezpieczenie przed korozją;
- **liny nośne ocynkowane o wysokiej wytrzymałości**;
- **złoczone hakowe**, wykonane zgodnie z normą DIN15400/15401 (w opcji również złocone z hakiem dwurożnym DIN15402);
- **stopień ochrony IP54** (w opcji również **IP65**);
- **klasa izolacji: F**;
- **dwustopniowy ogranicznik udźwigu**;
- **automatyczna wentylacja**;
- **wyłącznik krańcowy podnoszenia**;
- **bezpieczne rozwiązania konstrukcyjne**- opracowane na podstawie intensywnych badań;
- **spełniają wymagania Dyrektywy Maszynowej 2006/42/WE oraz normy PN-EN-14492-2+A1**;

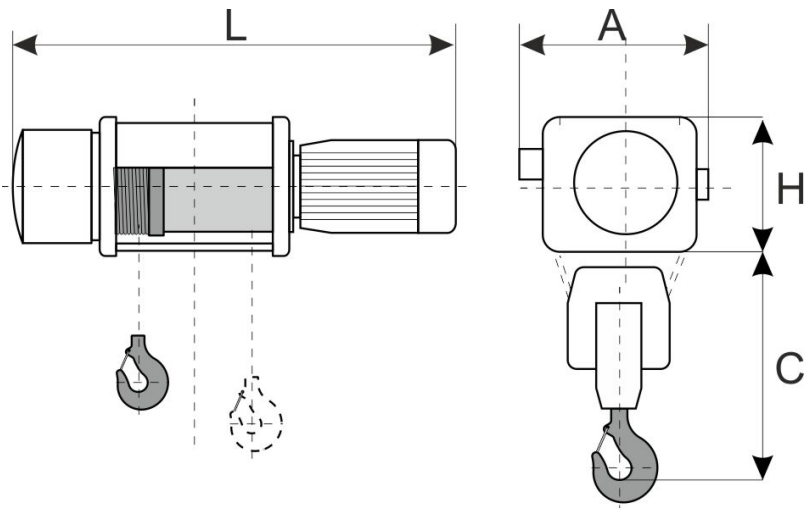
Gwarancja: 2 lata.

Znakowanie: indywidualny numer serii, DOR (WLL), rok produkcji.

Dokumentacja: Deklaracja Zgodności CE, instrukcja eksploatacji i konserwacji.

Uwaga: Transport osób w jakikolwiek sposób jest zabroniony!

Katalog części zamiennych



Dane techniczne udźwig: 4,0t, silnik cylindryczny.

Model	Olinowanie	GNP wg.FEM	Wys. podnoszenia [m]	Prędkość podnoszenia [m/min]	Moc silnika [kW]	A [mm]	C [mm]	H [mm]	L [mm]	Waga [kg]
312EM5NS040H07	4/1	3m	7	4	4	490	590	325	1350	390
312EM5ND040H07				4/1,3	4/1,3					
312EM5VS040H07				6	5					
312EM5VD040H07				6/2	5/1,6					
312EM5NS040H10	4/1	3m	10	4	4	490	590	325	1560	420
312EM5ND040H10				4/1,3	4/1,3					
312EM5VS040H10				6	5					
312EM5VD040H10				6/2	5/1,6					
312EM5NS040H13	4/1	3m	13	4	4	490	590	325	1760	450
312EM5ND040H13				4/1,3	4/1,3					
312EM5VS040H13				6	5					
312EM5VD040H13				6/2	5/1,6					

Dane techniczne udźwig: 4,0t, silnik stożkowy.

Model	Olinowanie	GNP wg.FEM	Wys. podnoszenia [m]	Prędkość podnoszenia [m/min]	Moc silnika [kW]	A [mm]	C [mm]	H [mm]	L [mm]	Waga [kg]
312EM5NS040H07	4/1	3m	7	4	4,5	490	590	325	1240	390
312EM5ND040H07				4/1,3	4,5/1,5					
312EM5VS040H07				6	4,5					
312EM5VD040H07				6/2	4,5/1,5					
312EM5NS040H10	4/1	3m	10	4	4,5	490	590	325	1450	420
312EM5ND040H10				4/1,3	4,5/1,5					
312EM5VS040H10				6	4,5					
312EM5VD040H10				6/2	4,5/1,5					
312EM5NS040H13	4/1	3m	13	4	4,5	490	590	325	1650	450
312EM5ND040H13				4/1,3	4,5/1,5					
312EM5VS040H13				6	4,5					
312EM5VD040H13				6/2	4,5/1,5					

