

Wciągnik linowy elektryczny do montażu NA ŁAPACH EM-5-4 linowy 20,0t

Nr art.: DD1464



Elektryczne wciągniki linowe EM5 służą do podnoszenia i opuszczania ładunków.

Wciągniki montowane są wyłącznie z komponentów i podzespołów renomowanych i uznanych producentów europejskich. Wyróżniają się nowoczesną konstrukcją, znakomitą jakością, wysokimi standardami bezpieczeństwa przy konkurencyjnych kosztach. Mocna i trwała budowa konstrukcyjna do zastosowania w **ciężkich warunkach pracy**.

Charakterystyka:

Wciągniki
w
wykonaniu
„CRANE”
przewidziane
jako
wyposażenie
suwnic
pomostowych,
bramowych
i
innych.
W
takim
wykonaniu
wciągNIK
wyposażony
jest
w:



WciągNIK
w
wykonaniu
„SOLO”
niezależny
wciągNIK
wówczas
wyposażony
jest
on
i
dodatkowo.
w:

Zalety

- maksymalne zabezpieczenie przed korozją;
- liny nośne **ocynkowane o wysokiej wytrzymałości**;
- zblozce hakowe, wykonane zgodnie z normą DIN15400/15401 (w opcji również zblozce z hakiem dwurożnym DIN15402);
- stopień ochrony **IP54** (w opcji również **IP65**);
- klasa izolacji: **F**;
- dwustopniowy ogranicznik udźwigu;
- automatyczna wentylacja;
- wyłącznik krańcowy podnoszenia;
- **bezpieczne rozwiązania konstrukcyjne**- opracowane na podstawie intensywnych badań;
- spełniają wymagania Dyrektywy Maszynowej 2006/42/WE oraz normy PN-EN-14492-2+A1;
- istnieje możliwość zamówienia wciągNIKA wraz z silnikiem

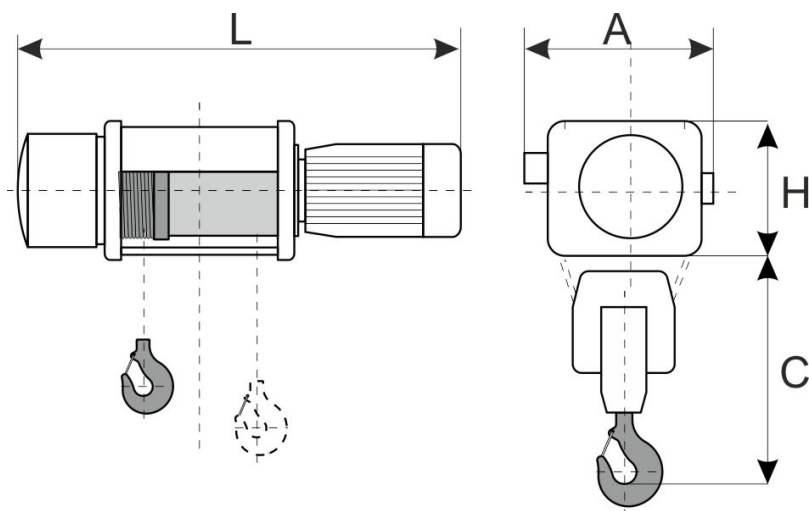
Gwarancja: 2 lata.
szybkiego

Znakowanie: indywidualny numer serii, DOR (WLL), rok produkcji.

Dokumentacja: Deklaracja Zgodności CE, instrukcja eksploatacji obsługi i konserwacji.

Uwaga: Transport osób w jakikolwiek sposób jest zabroniony!

Katalog części zamiennych:



Dane techniczne udźwig: 20,0t, silnik stożkowy.

Model	Olinowanie	GNP wg.FEM	Wys. podnoszenia [m]	Prędkość podnoszenia [m/min]	Moc silnika [kW]	A [mm]	C [mm]	H [mm]	L [mm]	Waga [kg]
950EM5NS200H10 950EM5ND200H10	4/1	2m	10	3 3/0,75	12,5 13/3	860	1000	625	1420 1420	1070
950EM5NS200H16 950EM5ND200H16	4/1	2m	16	3 3/0,75	12,5 13/3	860	1000	625	1840 1840	1220
950EM5NS200H124 950EM5ND200H124	4/1	2m	24	3 3/0,75	12,5 13/3	860	1000	625	2340 2340	1400

Dane techniczne udźwig: 20,0t, silnik cylindryczny.

Model	Olinowanie	GNP wg.FEM	Wys. podnoszenia [m]	Prędkość podnoszenia [m/min]	Moc silnika [kW]	A [mm]	C [mm]	H [mm]	L [mm]	Waga [kg]
950EM5VS200H10 950EM5VD200H10	4/1	2m	10	3,75 3,75/1,25	-	860	1000	625	1680 1720	1070
950EM5VS200H16 950EM5VD200H16	4/1	2m	16	3,75 3,75/1,25	-	860	1000	625	2150 2190	1220
950EM5VS200H24 950EM5VD200H24	4/1	2m	24	3,75 3,75/1,25	-	860	1000	625	2600 2640	1400