

Wciągnik linowy elektryczny do montażu NA ŁAPACH EM-5-4 linowy 2.0t

Nr art.: DD1435



Elektryczne wciągniki linowe EM5 służą do podnoszenia i opuszczania ładunków.

Wciągniki montowane są wyłącznie z komponentów i podzespołów renomowanych i uznanych producentów europejskich. Wyróżniają się nowoczesną konstrukcją, znakomitą jakością, wysokimi standardami bezpieczeństwa przy konkurencyjnych kosztach. Mocna i trwała budowa konstrukcyjna do zastosowania w **ciężkich warunkach pracy**.

Charakterystyka:

Wciągniki
w
wykonaniu
„CRANE”
przewidziane
jako
wyposażenie
suwnic
pomostowych,
bramowych
i
innych
W
takim
wykorzystaniu
wciąg
wypo-
jest
w:



Wciągnik dynamiczny
w stopniu
wykonania
„SOLO”
niezależnie
wciągnik
wówczas
wyposażony
jest
on i
dodatkowo.
w:

Zalety

- maksymalne zabezpieczenie przed korozją;
- liny nośne **ocynkowane o wysokiej wytrzymałości**;
- złącze hakowe, wykonane zgodnie z normą DIN15400/15401 (w opcji również złącze z hakiem dwurożnym DIN15402);
- stopień ochrony **IP54** (w opcji również **IP65**);
- klasa izolacji: **F**;
- dwustopniowy ogranicznik udźwigu;
- automatyczna wentylacja;
- wyłącznik krańcowy podnoszenia;
- **bezpieczne rozwiązania konstrukcyjne**- opracowane na podstawie intensywnych badań;
- spełniają wymagania Dyrektywy Maszynowej 2006/42/WE oraz normy PN-EN-14492-2+A1;

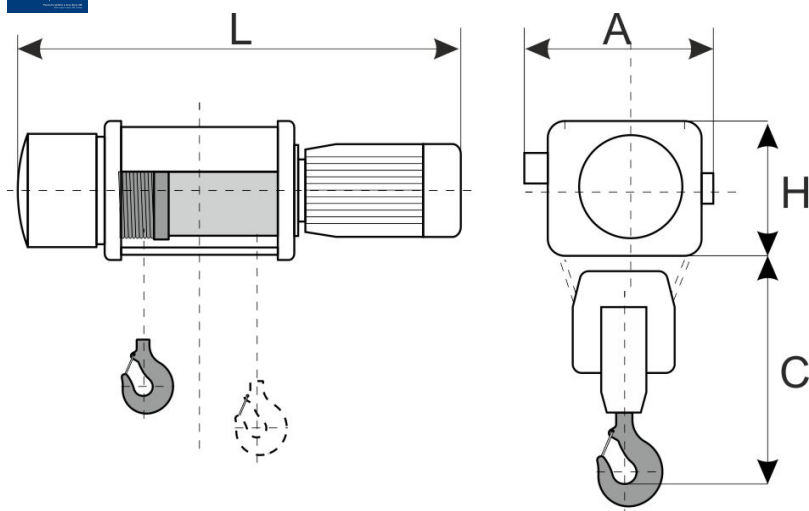
Gwarancja: 2 lata.
to

Znakowanie: indywidualny numer serii, DOR (WLL), rok produkcji.

Dokumentacja: Deklaracja Zgodności CE, instrukcja eksploatacji i konserwacji.

Uwaga: Transport osób w jakikolwiek sposób jest zabroniony!

Katalog części zamiennych:



Dane techniczne udźwig: 2,0t, silnik cylindryczny.

Model	Olinowanie	GNP wg.FEM	Wys. podnoszenia [m]	Prędkość podnoszenia [m/min]	Moc silnika [kW]	A [mm]	C [mm]	H [mm]	L [mm]	Waga [kg]
308EM5NS020H07	4/1	3m	7	4	2,5	490	520	325	1250	320
308EM5ND020H07				4/1,3	2,5/0,83					
308EM5VS020H07				6	2,5					
308EM5VD020H07				6/2	2,5/0,83					
308EM5NS020H10	4/1	3m	10	4	2,5	490	520	325	1430	340
308EM5ND020H10				4/1,3	2,5/0,83					
308EM5VS020H10				6	2,5					
308EM5VD020H10				6/2	2,5/0,83					
308EM5NS020H13	4/1	3m	13	4	2,5	490	520	325	1620	360
308EM5ND020H13				4/1,3	2,5/0,83					
308EM5VS020H13				6	2,5					
308EM5VD020H13				6/2	2,5/0,83					

Dane techniczne udźwig: 2,0t, silnik stożkowy.

Model	Olinowanie	GNP wg.FEM	Wys. podnoszenia [m]	Prędkość podnoszenia [m/min]	Moc silnika [kW]	A [mm]	C [mm]	H [mm]	L [mm]	Waga [kg]
308EM5NS020H07	4/1	3m	7	4	2,5	490	520	325	1105	320
308EM5ND020H07				4/1,3	3/1					
308EM5VS020H07				6	2,5					
308EM5VD020H07				6/2	3/1				1162	
308EM5NS020H10	4/1	3m	10	4	2,5	490	520	325	1285	340
308EM5ND020H10				4/1,3	3/1					
308EM5VS020H10				6	2,5					
308EM5VD020H10				6/2	3/1				1360	
308EM5NS020H13	4/1	3m	13	4	2,5	490	520	325	1475	360
308EM5ND020H13				4/1,3	3/1					
308EM5VS020H13				6	2,5					
308EM5VD020H13				6/2	3/1					

