

Wciągnik łańcuchowy ręczny z przekładnią YA MINI

Nr art.: DD2436



Najniższa cena w okresie 30 dni przed wprowadzeniem obniki: 1425,32 z netto

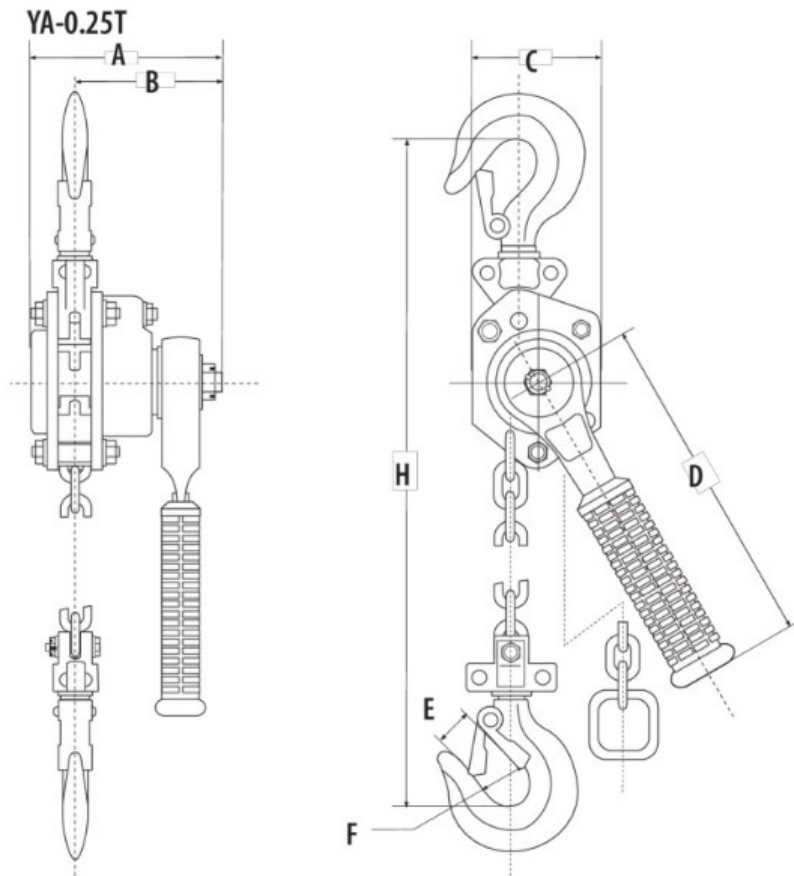
Łańcuchowy wciągnik ręczny YA mini to solidne urządzenie przeznaczone do zastosowań warsztatowo-remontowych, podnoszenia, opuszczania i mocowania w dowolny sposób. Dzięki jednej prostej czynności można ulokować wciągnik dźwignicowy w dowolnym kierunku.

Charakterystyka:

- kompaktowa budowa oraz stosunkowo niski ciężar własny,
- hak dolny i górny wyposażony w zapadki zabezpieczające,
- przy skrajnych obciążeniach hak nie łamię się, najpierw zaczyna się wyginać,
- samoblokujący hamulec, pozwalający na zatrzymanie ładunki w dowolnej wysokości,
- zwolnienie łańcucha za pomocą jednej prostej czynności,
- wciągnik wyposażony w dodatkowy gumowy uchwyt antypoślizgowy,
- ocynkowany łańcuch nośny kl. 10,
- wysokość podnoszenia: 1,5 - 6 m.

Znakowanie: indywidualny numer serii, DOR (WLL), rok produkcji, Deklaracja Zgodności CE.

Normy: Zgodne z europejskimi normami EN 13157, EN 818-7.



Dane techniczne	
Model	YA-250KG
Udźwig [kg]	250
Łańcuch nośny [mm]	4x12
Ilość cięgien łańcucha	1
Siła ciągnięcia [kg]	30
Wysokość podnoszenia [m]	1,5 - 6
Wysokość urządzenia [mm]	235
Waga bazowa Hp=1,5m [kg]	2,3
Waga kolejnego 1,5m [kg]	0,25
A [mm]	91
B [mm]	70
C [mm]	60
D [mm]	155
E [mm]	23
F [mm]	31
H [mm]	235