

## Wciągnik łańcuchowy ręczny ERGO 360 z grzechotką

Nr art.: DD2574

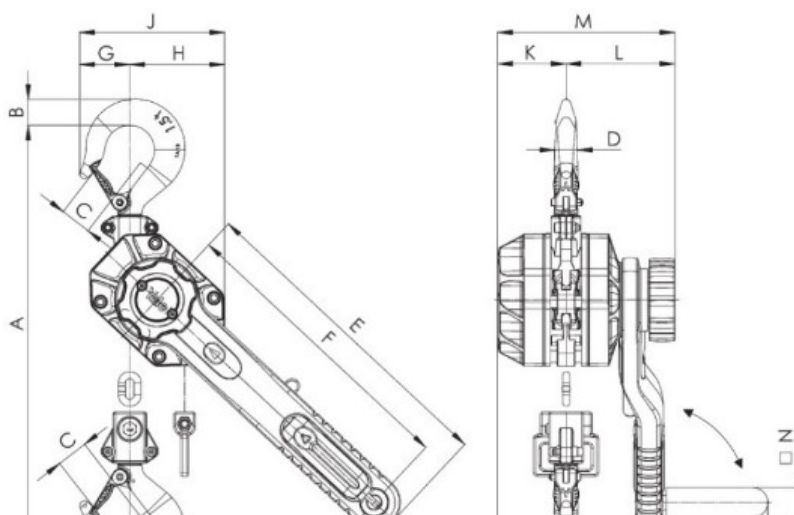


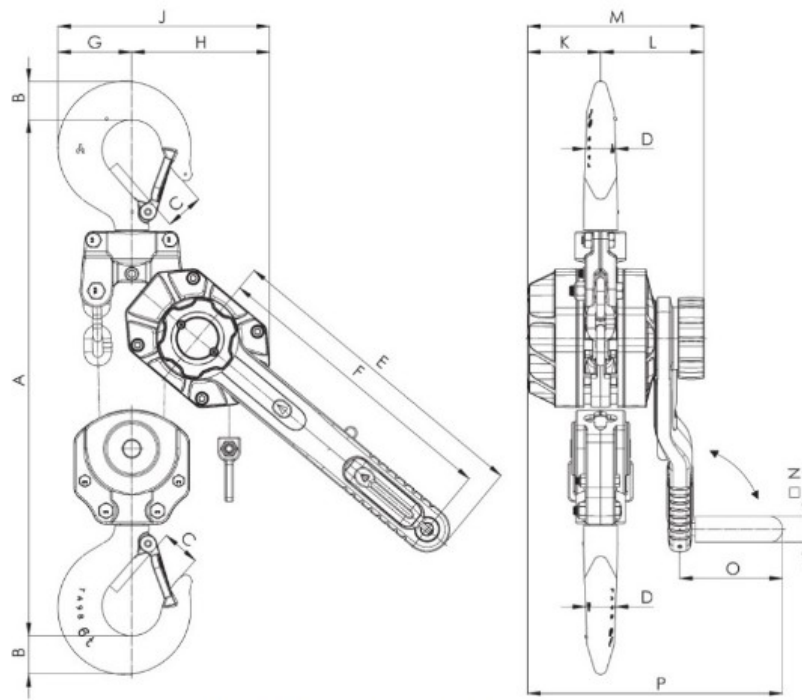
**Łącuchowy wciągnik ERGO360** to urządzenie przeznaczone do ciężkich prac i dużych obciążeń. Posiada specjalny uchwyt korbowy, który umożliwia wydajną pracę zarówno przy podnoszeniu jak i ciągnięciu.

### Charakterystyka:

- korba wykonana z trwałego poliamidu z wytrzymałym rdzeniem stalowym zapowiadającym długotrwałe użytkowanie,
- efektywna praca pod każdym kątem dzięki składanemu uchwytowi z blokadą,
- zmniejszone ryzyko skręcania łańcucha,
- antypoślizgowy uchwyt,
- udźwig od 750 do 9 000 kg,
- 1, 2 lub 3 ciągnia w urządzeniu.

**Znakowanie:** indywidualny numer serii, DOR (WLL), rok produkcji, Deklaracja Zgodności CE.





Model YaleERGO 360, 6000 kg

Dane techniczne				
Model	YaleERGO 360/0,75	YaleERGO 360/1,5	YaleERGO 360/3,0	1 YaleERGO 360/6,0
Ilość ciągien	1	1	1	2
A min. [mm]	320	375	445	563
B [mm]	20	26	37	45
D [mm]	27	31	40	44
D [mm]	18	21	28	35
E [mm]	327	327	377	377
F [mm]	300	300	350	350
G [mm]	40	51	57	87
H [mm]	81	96	123	162
J [mm]	121	147	180	238
K [mm]	56	69	86	86
L [mm]	105	110	121	121
M [mm]	161	179	207	207
N [mm]	30	30	30	30
O [mm]	120	120	120	120
P [mm]	257	273	299	299