

## Wciągnik łańcuchowy elektryczny stacjonarny zawieszenie oczkowe SLE 125 - 5000kg

Nr art.: DD1941

**SPEED LINE**



**Wciągnik łańcuchowy elektryczny SLE** służy do podnoszenia i opuszczania ładunków w różnych procesach produkcyjnych, warsztatowych, magazynowych i załadunkowych.

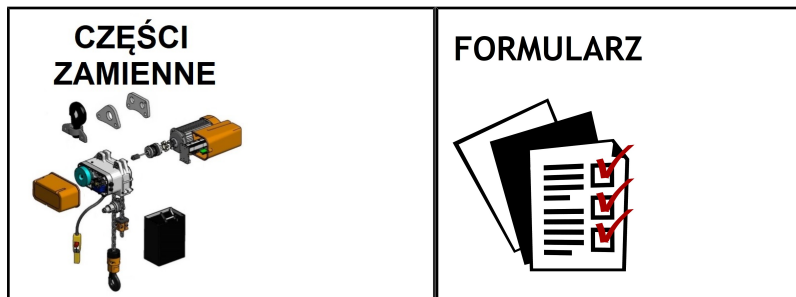
Wciągnik elektryczny łańcuchowy SLE to model o **skróconym czasie realizacji** - jest dostępny znacznie szybciej niż pozostałe wciągniki z tej grupy.

Wciągniki SLE montowane są z komponentów i podzespołów renomowanych i uznanych producentów europejskich. Linia wciągników SLE wyróżnia się nowoczesną konstrukcją, znakomitą jakością, wysokimi standardami bezpieczeństwa przy konkurencyjnych cenach.

### Charakterystyka:

- wciągnik łańcuchowy z elektrycznym napędem podnoszenia
- wciągnik stacjonarny z zawieszeniem oczkowym
- pojemnik na łańcuch odpowiedniej wielkości
- ilość ciągów łańcucha: 1 lub 2
- wysoka klasa ochrony IP55
- napięcie zasilania: 3/400V, 50Hz
- sterowanie: kasetka kablowa (długość kabla w standardzie - 1,5m)

- sterowanie niskonapięciowe (24 V-AC)
- wyposażony w wyłączniki krańcowe podnoszenia i opuszczania
- napęd podnoszenia zabezpieczony przed przegrzaniem
- kasetta sterownicza z wyłącznikiem awaryjnym
- zasilanie: trójfazowe 380-415V



**Zalety:**

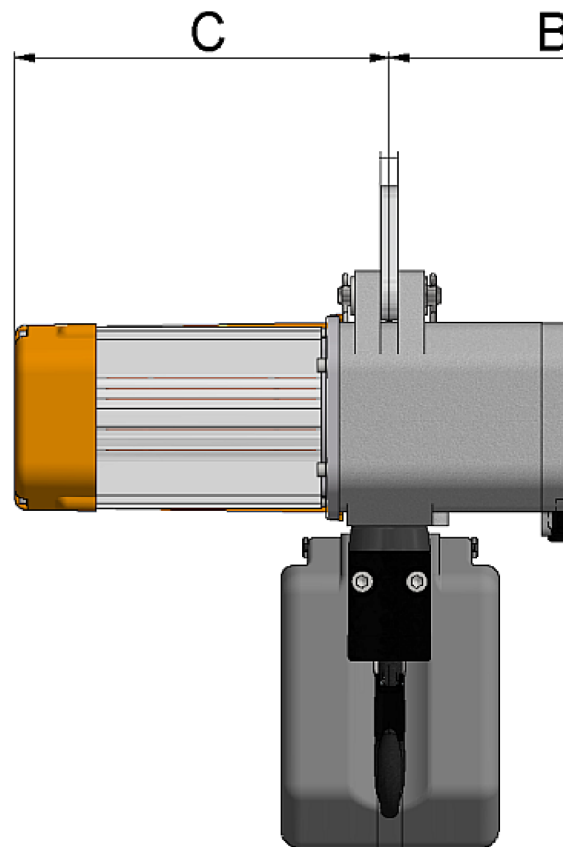
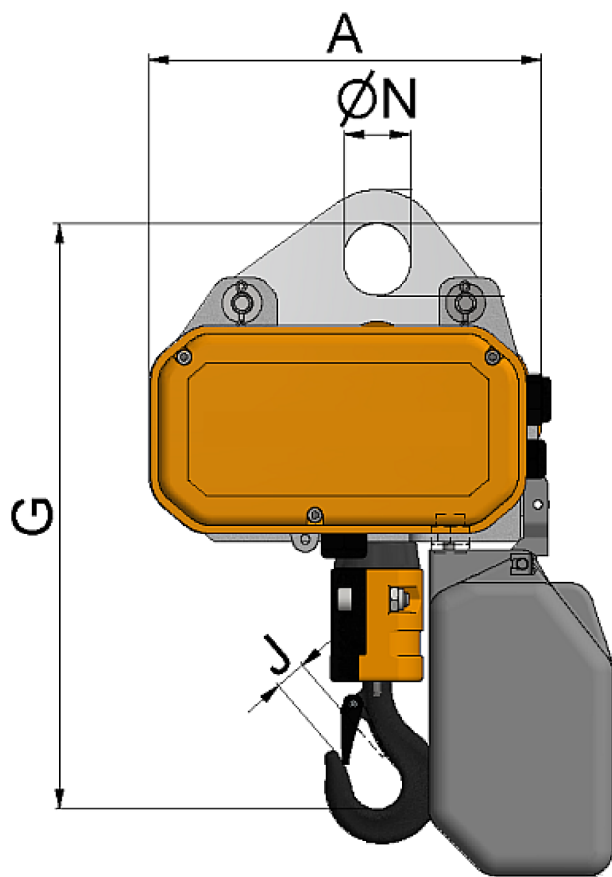
- przyjazny w obsłudze i serwisowaniu
- zabezpieczony przed korozją
- ocynkowany łańcuch nośny
- zabezpieczenia przed przeciążeniem i przegrzaniem
- spełniają wymagania Dyrektywy Maszynowej 2006/42/WE oraz normy PN-EN-14492-2+A1

**Znakowanie:** indywidualny numer serii, DOR (WLL), rok produkcji.

**Dokumentacja:** Deklaracja Zgodności CE, instrukcja eksploatacji obsługi i konserwacji.

**Katalog części zamiennych:**





**Parametry:**

Model	Udźwig [kg]	Typ	Masa całkowita [kg]	A [mm]	B [mm]	C [mm]	G [mm]	Ø N>	J [mm]	Rozmiar haka DIN 15401 [mm]
SLE 031/53	125	125/1-8/2	18	212	192	220	380	25	20	012
SLE 031/51	250	250/1-8/2	18	212	192	220	380	25	20	012
SLE 071/54	500	500/1-8/2	42	266	232	274	413	35	22	025
SLE 071/55	1000	1000/1-6/1,5	42	266	232	274	413	35	22	025
SLE 091/55	1600	1600/1-8/2	88	359	283	359	513	40	28	05
SLE 071/55	2000	2000/2-3/0,75	42	266	232	274	514	35	28	05
SLE 111/52	2500	2500/1-10/2,5	118	359	291	410	611	50	30	1
SLE 091/55	3200	3200/2-4/1	97	359	283	359	620	40	30	1

SLE 5000 111/52	5000/2- 5/1,25	130	359	291	410	740	50	42	2,5
-----------------------	-------------------	-----	-----	-----	-----	-----	----	----	-----