

Wciągnik łańcuchowy elektryczny stacjonarny zawieszenie oczkowe ELE 230V 125 - 2000 kg

Nr art.: DD1973

230V



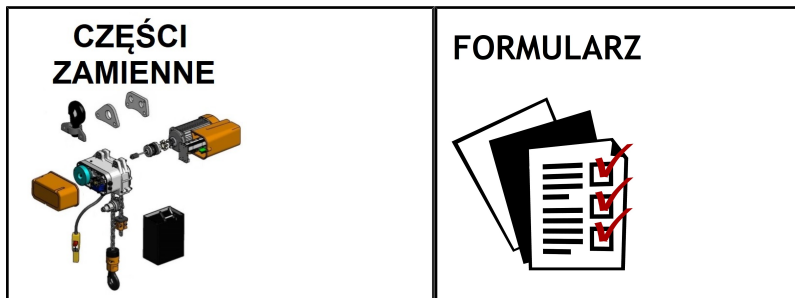
Wciągnik łańcuchowy elektryczny ELE służy do podnoszenia i opuszczania ładunków w różnych procesach produkcyjnych, warsztatowych, magazynowych i załadunkowych.

Wciągniki ELE montowane są z komponentów i podzespołów renomowanych i uznanych producentów europejskich. Linia wciągników ELE wyróżnia się nowoczesną konstrukcją, znakomitą jakością, wysokimi standardami bezpieczeństwa przy konkurencyjnych cenach.

Charakterystyka:

- wciągnik łańcuchowy z elektrycznym napędem podnoszenia
- wciągnik stacjonarny z zawieszeniem oczkowym
- pojemnik na łańcuch odpowiedniej wielkości
- ilość ciągów łańcucha: 1 lub 2
- wysoka klasa ochrony IP55
- zasilanie: 1/230V, 50Hz
- sterowanie: kasetka kablowa (długość kabla w standardzie - 1,5m)
- sterowanie niskonapięciowe (24 V-AC)
- wyposażony w wyłączniki krańcowe podnoszenia i opuszczania

- napęd podnoszenia zabezpieczony przed przegrzaniem
- kaseata sterownicza z wyłącznikiem awaryjnym



Zalety:

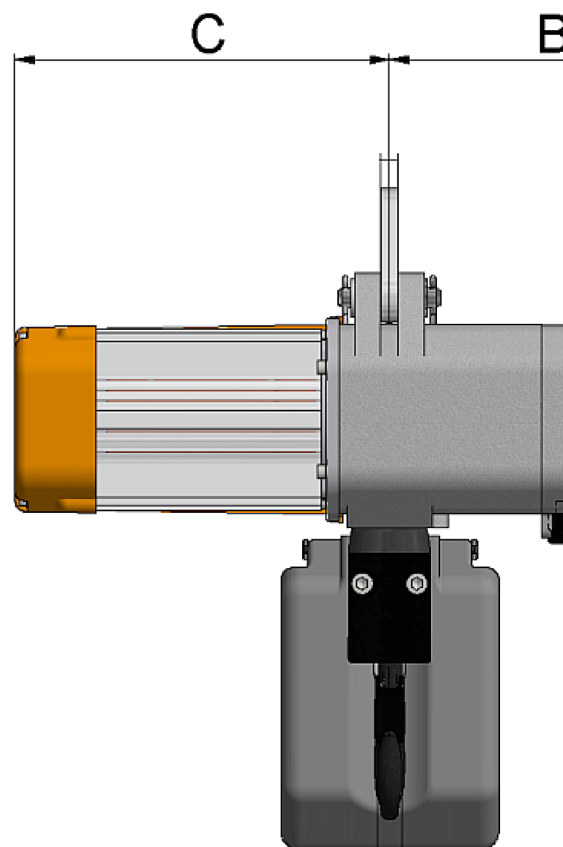
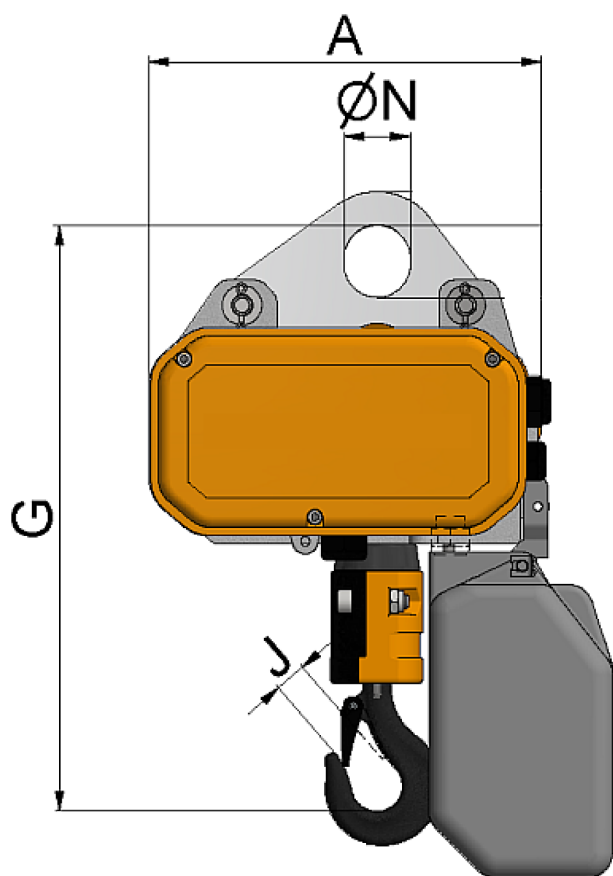
- przyjazny w obsłudze i serwisowaniu
- zabezpieczony przed korozją
- ocynkowany łańcuch nośny
- zabezpieczenia przed przeciążeniem i przegrzaniem
- spełniają wymagania Dyrektywy Maszynowej 2006/42/WE oraz normy PN-EN-14492-2+A1

Znakowanie: indywidualny numer serii, DOR (WLL), rok produkcji.

Dokumentacja: Deklaracja Zgodności CE, instrukcja eksploatacji obsługi i konserwacji.

Katalog części zamiennych:





Parametry:										
Model	Udźwig [kg]	Typ	Masa wózka [kg]	A [mm]	B [mm]	C [mm]	G [mm]	$\varnothing N >$	J [mm]	DIN 15401 [mm]
ELE 030/01	125	125/1-8 AK	18	212	192	220	380	25	20	012
ELE 030/01	250	125/1-8/2 AK	18	212	192	220	380	25	20	012
ELE 030/01	500	250/1-4 AK	18	212	192	220	428	25	22	025
ELE 050/02	500	250/1-8/2 AK	18	266	232	274	388	35	20	012
ELE 050/02	1000	500/1-4 AK	18	266	232	274	436	35	22	025
ELE 070/01	1000	500/2-4/1 AK	21	266	232	274	413	35	22	025
ELE 070/01	2000	500/1-8/2 AK	42	266	232	274	514	35	28	05