

Wciągnik łańcuchowy elektryczny przejezdny z niską zabudową wózek elektryczny CE-W-N 125 - 1000kg

Nr art.: DD2011



Wciągnik łańcuchowy elektryczny CE-W-N z niską zabudową służy do podnoszenia i opuszczania ładunków w różnych procesach produkcyjnych, warsztatowych, magazynowych i załadunkowych.

Wciągniki CEWN to solidne konstrukcje, do produkcji których wykorzystywane są materiały wysokiej jakości. W efekcie wciągniki są bardzo wytrzymałe i gwarantują długi okres eksploatacji. Linia wciągników CEWN wyróżnia się szeroką gamą modeli, możliwością indywidualnego dopasowania do potrzeb klienta i wysoką niezawodnością.

Charakterystyka:

- wciągnik łańcuchowy z elektrycznym napędem podnoszenia,
- wciągnik stacjonarny z wózkiem swobodnym,
- udźwig od 125 do 5000kg,
- wysokość podnoszenia: standard 3m,
- wciągnik jedno lub dwubiegowy,
- sterowanie niskonapięciowe 24V-AC z kasy sterowniczej,
- zasilanie: 400V/50Hz,
- grupa natężenia pracy: 2m,
- do pracy w warunkach neutralnych, w temperaturach od -20 do +60 °C,
- ochrona silnika IP55,

- ilość cięgien łańcucha: 1 lub 2,
- pojemnik na łańcuch odpowiedniej wielkości.

Zalety:

- przyjazny w obsłudze i serwisowaniu,
- zabezpieczony przed korozją,
- zabezpieczenia przed przeciążeniem i przegrzaniem.

Standardowe wyposażenie wciągnika:

- łańcuch z hakiem do 3m wysokości podnoszenia,
- pojemnik na łańcuch,
- kaseta sterująca z kablem,
- górny i dolny wyłącznik krańcowy,
- zawieszka oczkowa do połączenia z wózkiem jezdnym,
- sprzęgło przeciążeniowe.

Dodatkowe opcje za dopłatą:

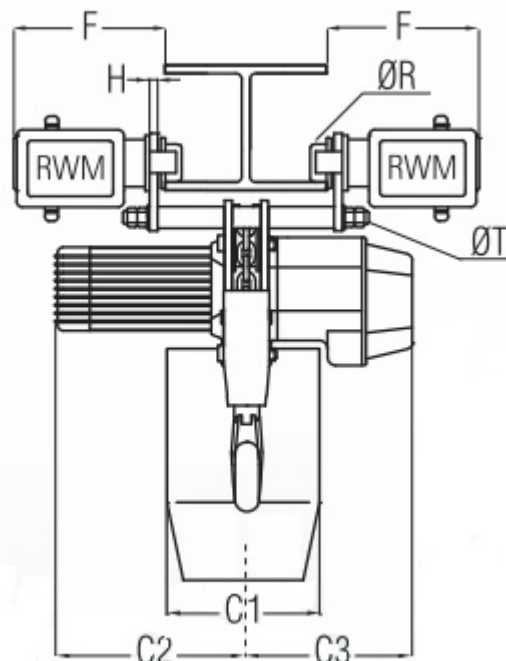
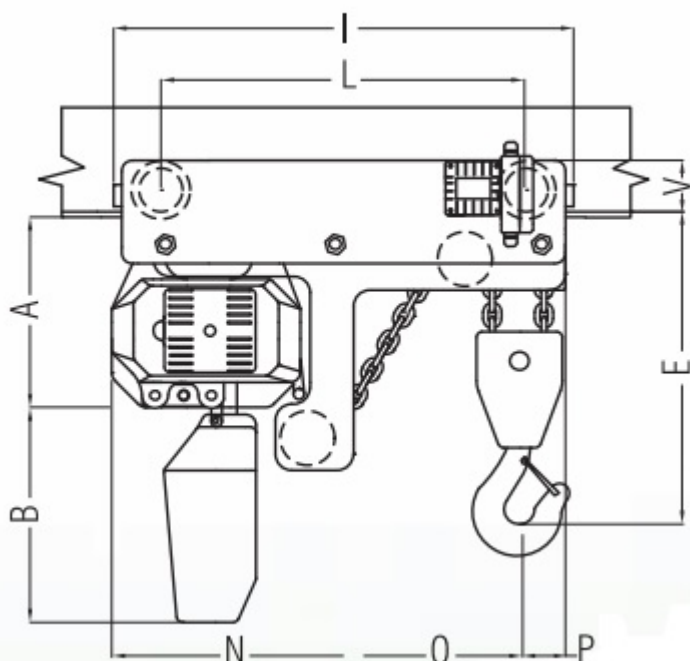
- dostosowanie do szerszej belki niż 200mm,
- wózek dwubiegowy 7/14 [m/min],
- wyłącznik krańcowy podnoszenia/opuszczania,
- większa wysokość podnoszenia,
- certyfikaty CSA/US.

Znakowanie: indywidualny numer serii, DOR (WLL), rok produkcji.

Dokumentacja: Deklaracja Zgodności CE, instrukcja eksploatacji obsługi i konserwacji.

Parametry techniczne:						
Model	Udźwig [kg]	Prędkość podnoszenia [m/min]	Moc silnika [kW]	Ilość cięgien	Średnica łańcucha [mm]	Waga [kg]
125W5	125	5	0,5	1	4	61
125W8	125	8	0,5	1	4	61
125W12	125	14	1	1	4	61
125W14	125	1-4	0,2-0,5	1	4	61
125W28	125	2-8	0,2-0,5	1	4	61
250W5	250	5	0,5	1	4	61
250W8	250	8	0,8	1	4	63
250W14	250	1-4	0,2-0,5	1	4	63
250W28	250	2-8	0,25-1	1	4	63
500W4	500	4	0,8	1	4	63
500W6	500	6	0,8	1	4	63
500W8	500	8	1	1	4	63
500W14	500	1-4	0,25-1	1	4	63
500W28	500	2-8	0,4-1,8	1	4	89
1000W4	1000	4	1	1	4	86
1000W6	1000	6	1,6	1	4	89

1000W14000	1-4	0,4-1,8	1	4	89
------------	-----	---------	---	---	----



Wymiary [mm]:

Model	A	B	C1	C2	C3	E	F	H	I	L	N	O	P	R	T	V
125W5	195	150	130	225	200	230	265	12	370	270	240	100	90	65	14	65
125W8	195	150	130	225	200	230	265	12	370	270	240	100	90	65	14	65
125W12	195	150	130	225	200	230	265	12	370	270	240	100	90	65	14	65
125W14	195	150	130	225	200	230	265	12	370	270	240	100	90	65	14	65
125W28	195	150	130	225	200	230	265	12	370	270	240	100	90	65	14	65
250W5	195	150	130	225	200	230	265	12	370	270	240	100	90	65	14	65
250W8	195	150	130	225	200	230	265	12	370	270	240	100	90	65	14	65
250W14	195	150	130	225	200	230	265	12	370	270	240	100	90	65	14	65
250W28	205	150	130	235	200	230	265	12	370	270	240	100	90	65	14	65
500W4	195	150	130	225	200	250	265	12	370	270	240	100	90	65	14	65
500W6	195	150	130	225	200	250	265	12	370	270	240	100	90	65	14	65
500W8	205	150	130	235	200	250	265	12	370	270	240	100	90	65	14	65
500W14	205	150	116	235	200	250	265	12	370	270	240	100	90	65	14	65
500W28	220	200	116	260	230	330	265	12	520	400	295	160	100	70	18	94
1000W4	210	200	116	240	230	330	265	12	520	400	295	160	100	70	18	91
1000W6	220	200	116	260	230	330	265	12	520	400	295	160	100	70	18	94
1000W14	220	200	116	260	230	330	265	12	520	400	295	160	100	70	18	94