

Wciągnik łańcuchowy elektryczny przejezdny wózek elektryczny CE-W 125 - 2000kg

Nr art.: DD2003



Wciągnik łańcuchowy elektryczny CE-W służy do podnoszenia i opuszczania ładunków w różnych procesach produkcyjnych, warsztatowych, magazynowych i załadunkowych.

Wciągniki CEW to solidne konstrukcje, do produkcji których wykorzystywane są materiały wysokiej jakości. W efekcie wciągniki są bardzo wytrzymałe i gwarantują długi okres eksploatacji. Linia wciągników FW wyróżnia się szeroką gamą modeli, możliwością indywidualnego dopasowania do potrzeb klienta i wysoką niezawodnością.

Charakterystyka:

- wciągnik łańcuchowy z elektrycznym napędem podnoszenia,
- wciągnik przejezdny z wózkiem elektrycznym,
- udźwig od 125 do 2000kg,
- wysokość podnoszenia: standard 3m,
- wciągnik jedno lub dwubiegowy,
- sterowanie niskonapięciowe 24V-AC z kasyty sterowniczej,
- zasilanie: 400V/50Hz,
- grupa natężenia pracy: 2m,
- do pracy w warunkach neutralnych, w temperaturach od -20 do +60 °C,

- ochrona silnika IP54,
- ilość ciągów łańcucha: 1 lub 2,
- pojemnik na łańcuch odpowiedniej wielkości.

Zalety:

- przyjazny w obsłudze i serwisowaniu,
- zabezpieczony przed korozją,
- zabezpieczenia przed przeciążeniem i przegrzaniem.

Standardowe wyposażenie wciągnika:

- łańcuch z hakiem do 3m wysokości podnoszenia,
- pojemnik na łańcuch,
- zawieszka oczkowa do połączenia z wózkiem jezdnym,
- sprzęgło przeciążeniowe.

Dodatkowe opcje za dopłatą:

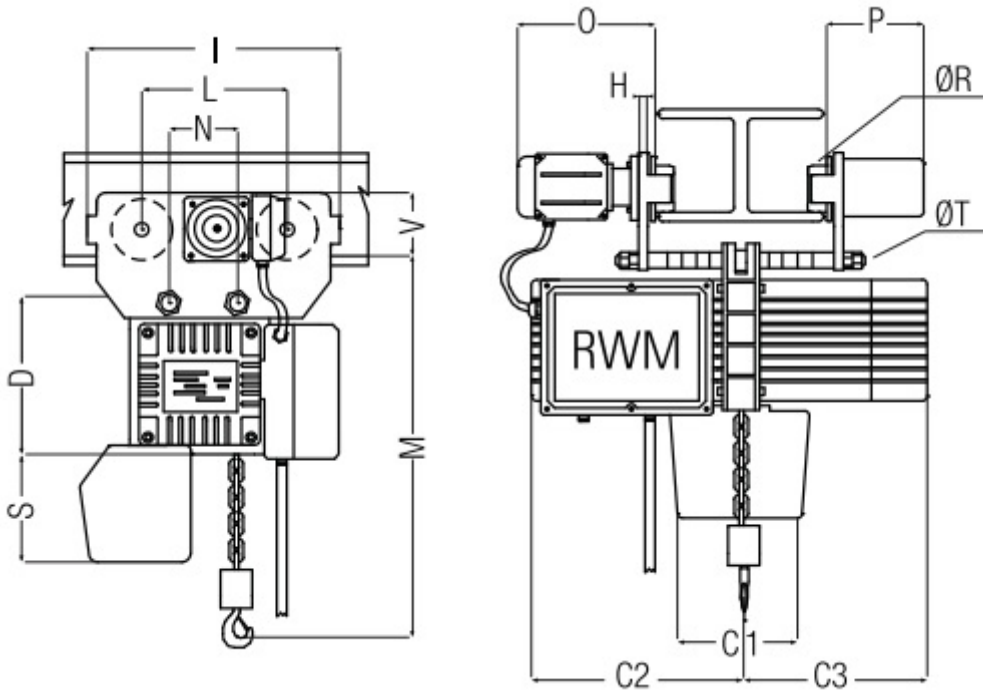
- ochrona termiczna silnika,
- wyłącznik krańcowy podnoszenia/opuszczania,
- większa wysokość podnoszenia,
- wózek ręczny,
- certyfikaty CSA/US,
- napięcie inne niż 400V/50Hz.

Znakowanie: indywidualny numer serii, DOR (WLL), rok produkcji.

Dokumentacja: Deklaracja Zgodności CE, instrukcja eksploatacji obsługi i konserwacji.

Parametry techniczne:							
Model	Udźwig [kg]	Prędkość podnoszenia [m/min]	Moc silnika [kW]	Ilość ciągów	Średnica łańcucha [mm]	Waga [kg]	Średnica kółek [mm]
125W5	125	5	0,5	1	4	57	65
125W8	125	8	0,5	1	4	57	65
125W14	125	1-4	0,2-0,5	1	4	57	65
125W28	125	2-8	0,2-0,5	1	4	59	65
250W5	250	5	0,5	1	4	57	65
250W8	250	8	0,8	1	4	57	65
250W14	250	1-4	0,2-0,5	1	4	57	65
250W28	250	2-8	0,25-1	1	4	59	65
500W4	500	4	0,8	1	5	59	65
500W8	500	8	1	1	5	65	65
500W14	500	1-4	0,25-1	1	5	65	65
500W28	500	2-8	0,4-1,8	1	7	74	70

1000W1000	4	1	1	7	71	70	
1000W14	1000	1-4	0,4-1,8	1	7	74	70
1000W8	1000	8	2	1	10	98	70
1000W28	1000	2-8	0,5-2	1	10	102	70
1500W4	1500	4	2	2	10	114	70
1500W14	1500	1-4	0,5-2	2	10	117	70
2000W4	2000	4	2	2	10	114	70
2000W14	2000	1-4	0,5-2	2	10	117	70



Wymiary [mm]:

Model	C1	C2	C3	D	H	I	L	M	N	O	P	R	S	T	V
125W5	130	225	200	175	8	290	158	375	65	265	145	65	150	14	88
125W8	130	225	200	175	8	290	158	375	65	265	145	65	150	14	88
125W14	130	225	200	175	8	290	158	375	65	265	145	65	150	14	88
125W28	130	225	200	175	8	290	158	375	65	265	145	65	150	14	88
250W5	130	225	200	175	8	290	158	375	65	265	145	65	150	14	88
250W8	130	225	200	175	8	290	158	375	65	265	145	65	150	14	88
250W14	130	225	200	175	8	290	158	375	65	265	145	65	150	14	88
250W28	130	235	200	185	8	290	158	385	65	265	145	65	150	14	88
500W4	130	225	200	175	8	290	158	390	65	265	145	65	150	14	88
500W8	130	235	200	185	8	290	158	400	65	265	145	65	150	14	88
500W14	116	235	200	185	8	290	158	400	65	265	145	65	150	14	88
500W28	116	260	230	200	12	290	162	405	73	265	145	70	200	18	90
1000W4	116	240	230	190	12	290	162	430	73	265	145	70	200	18	90
1000W14	116	260	230	200	12	290	162	440	73	268	145	70	200	18	90
1000W8	185	275	235	245	15	290	162	505	92	268	148	70	320	22	90
1000W28	185	290	235	245	15	290	162	505	92	268	148	70	320	22	90

1500W4	185	275	235	245	15	290	162	595	92	268	148	70	320	22	90
1500W14	185	290	235	245	15	290	162	595	92	268	148	70	320	22	90
2000W4	185	275	235	245	15	290	162	595	92	268	148	70	200	22	90
2000W4	185	275	235	245	15	290	162	595	92						

&g