

Wciągnik elektryczny elektryczny przejezdny wózek dwubiegowy MH/3A 125 - 2000kg

Nr art.: DD1874



Wciągnik MH/3A z napędem elektryczny dwubiegowy służy do podnoszenia i opuszczania ładunków w różnych procesach produkcyjnych, warsztatowych, magazynowych i załadunkowych. Wciągniki MH montowane są z komponentów i podzespołów renomowanych i uznanych producentów europejskich. Linia wciągników MH wyróżnia się nowoczesną konstrukcją, znakomitą jakością, wysokimi standardami bezpieczeństwa przy konkurencyjnych cenach.

Zalety:

- ocynkowany łańcuch spełniający normy EN 818-7,
- elektromagnetyczny hamulec odporny na korozję,
- ergonomiczny przycisk sterujący,
- aluminiowa obudowa,
- bezpieczny- opracowane na podstawie intensywnych badań,
- silnik dwubiegowy.

Charakterystyka:

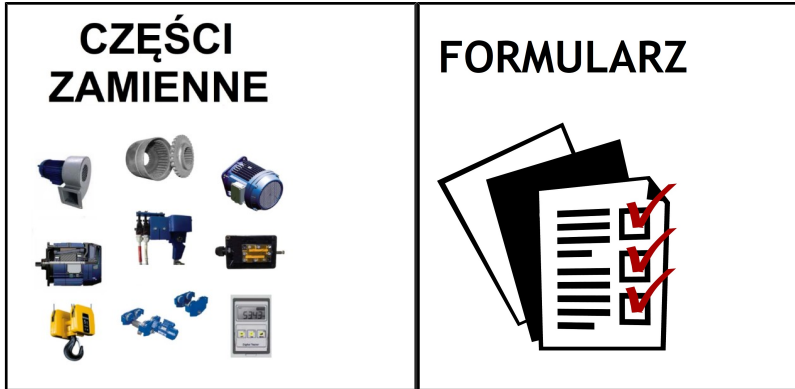
- łańcuch do 3m wysokości podnoszenia,
- standardowa długość przewodu kasy: 2m,
- nośność od 125 do 2000kg,
- napięcie sterowania: 48V,
- wysoka klasa ochrony: IP55
- plastikowy pojemnik na łańcuch
- zasilanie: 380-415V / 50Hz | 400-460V / 60Hz.

Katalog części zamiennych:



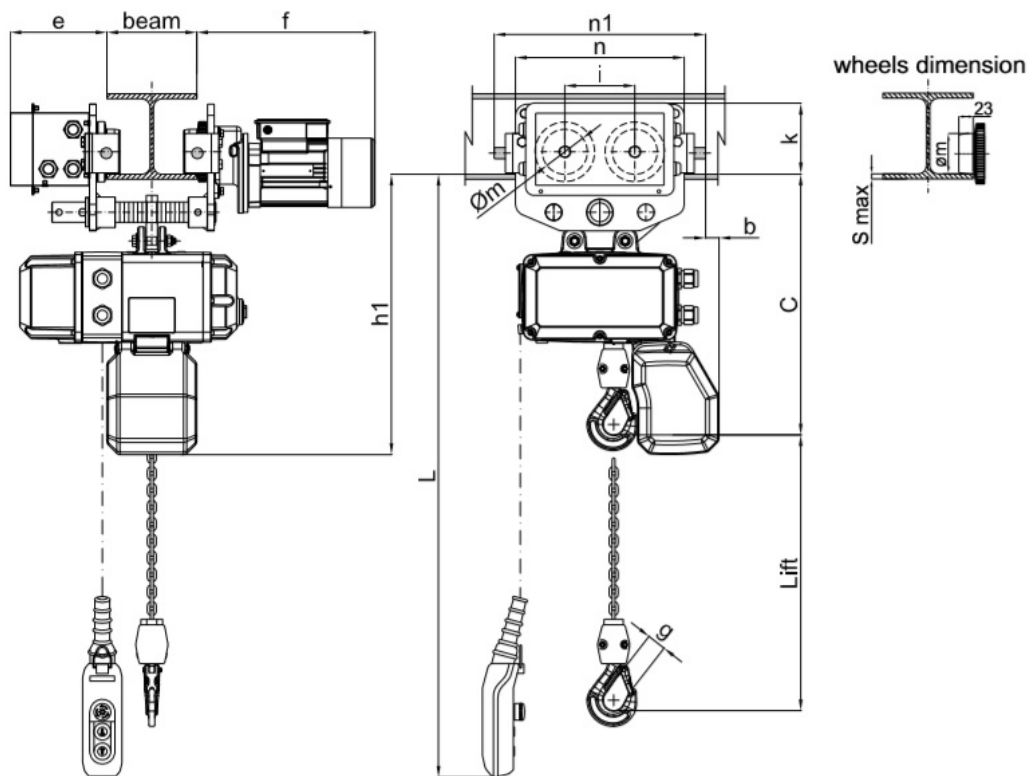
Znakowanie: indywidualny numer serii, DOR (WLL), rok produkcji.

Dokumentacja: Deklaracja Zgodności CE, instrukcja eksploatacji obsługi i konserwacji.



Parametry techniczne:

Model	Udźwig [kg]	Prędkość podnoszenia [m/min]	Moc silnika [kW]	Ilość ciągien	GNP	Średnica łańcucha [mm]	Waga [kg]	Belka standardowa [mm]	Belka inna [mm]
MH1SD	125	8/2	0,09/0,36	1	2m	5	35	55-200	201-300
MH3LD	250	5/1,25	0,09/0,36	1	3m	5	35	55-200	201-300
MH3SD	250	8/2	0,09/0,36	1	1Am	5	35	55-200	201-300
MH5LD	500	5/1,25	0,18/0,75	1	1Am	5	35	55-200	201-300
MH5SD	500	8/2	0,18/0,75	1	1Am	5	35	55-200	201-300
MH10LD	1000	4/1	0,18/0,75	2	1Am	5	37	55-200	201-300
MH10SD	1000	8/2	0,45/1,9	1	1Am	7	58	60-200	201-300
MH20LD	2000	4/1	0,45/1,9	2	1Am	7	91	60-200	201-300



Wymiary [mm]:

Model	C	b	e	f	g	h1*	i	śr. m	n	n1	k	S max
MH1SD	465	24	172	317	25	500	124,5	80	300	376	125	25
MH3LD	465	24	172	317	25	500	124,5	80	300	376	125	25
MH3SD	465	24	172	317	25	500	124,5	80	300	376	125	25
MH5LD	465	24	172	317	25	500	124,5	80	300	376	125	25
MH5SD	465	24	172	317	25	500	124,5	80	300	376	125	25
MH10LD	500	24	172	317	25	500	124,5	80	300	376	125	25
MH10SD	580	72	172	317	25	584	124,5	80	300	376	125	25
MH20LD	667	72	172	317	34	584	124,5	80	300	376	125	25

*h1 - pojemnik innego typu (na łańcuch do 11m)