

Wciągarka bramowa aluminiowa przejezdna AWP - wysoka

Nr art.: DD2554



Aluminiowa bramka warsztatowa AWP

Stanowi doskonały zamiennik bądź uzupełnienie dla suwnic i żurawi warsztatowych. Znajduje zastosowanie jako osprzęt dźwignicowy w warsztatach mechanicznych, samochodowych i przy obsłudze pojedynczych stanowisk roboczych w obrębie zakładu. Dzięki swojej konstrukcji, łatwemu montażowi i demontażowi oraz niskiej masie, stosuje się ją również jako pomoc przy prowadzeniu prac przy remoncie studzienek kanalizacyjnych i instalacji przeciwdeszczowej.

Zalety:

- mobilne urządzenie wspomagające transport pionowy ładunków,
- konstrukcja aluminiowa z demontowalną belką jezdną,
- regulacja wysokości i długości konstrukcji,
- podpory boczne składane - pozwala to na oszczędność miejsca przy transporcie lub przechowywaniu,
- cztery stałe koła wyposażone w hamulec, co zapobiega przesuwaniu się bramki w miejscu pracy,
- łatwy montaż i demontaż,
- niski ciężar własny,
- odporność na warunki atmosferyczne.

Charakterystyka:

- konstrukcja aluminiowa,
- cztery stałe koła z bieżnią poliuretanową,
- w standardowym wyposażeniu zawarty jest wózek jezdny (za dopłatą możliwość wyposażenia we wciągnik łańcuchowy).

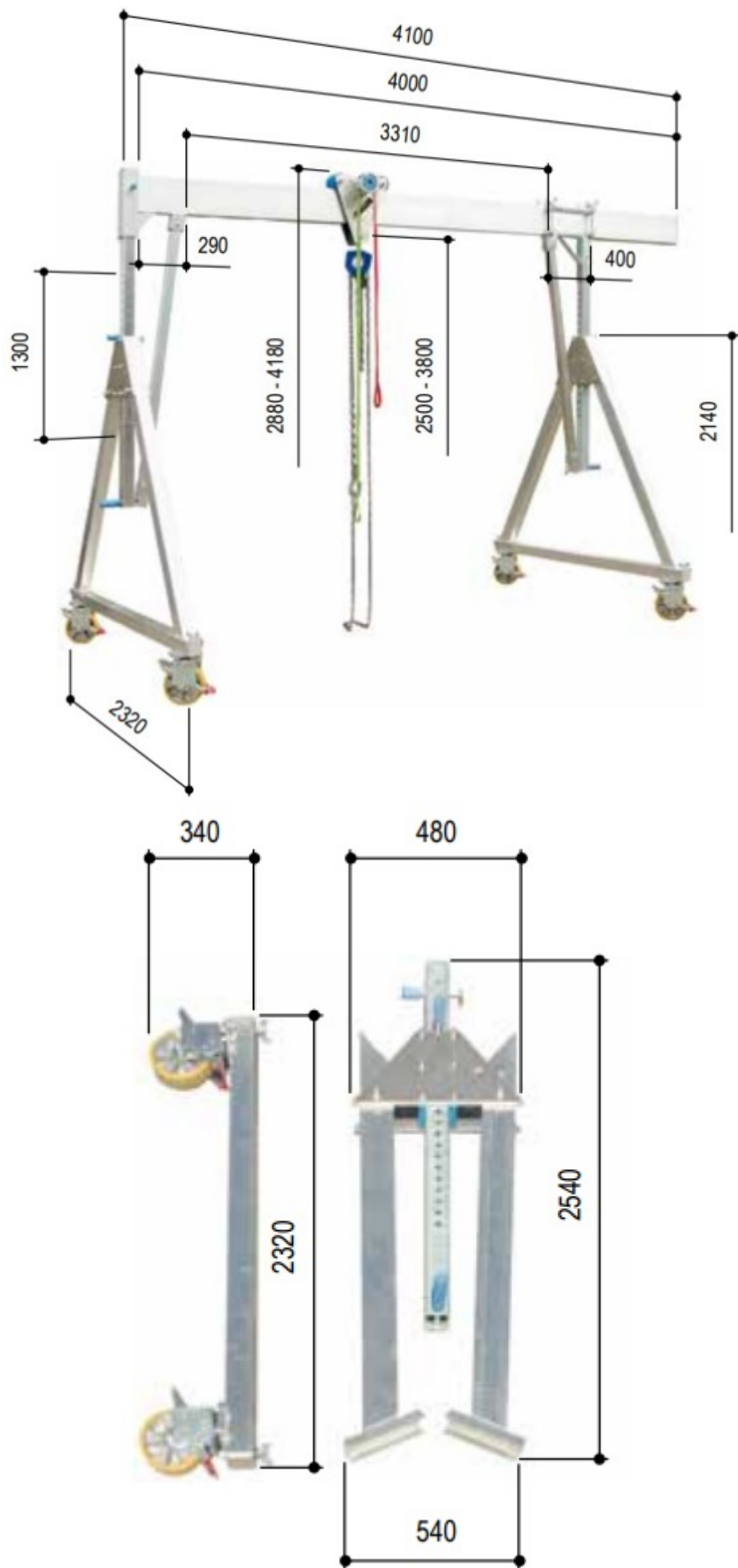
Zestaw zawiera:

- dwa stojaki boczne składane, z dwoma wspornikami belki o regulowanej wysokości, wykonanymi z aluminiowych profili z otworami co 50mm,

- cztery kółka poliuretanowe z hamulcem postojowym,
- jedna aluminiowa belka ze specjalnym profilem,
- 1-częściowy wózek z hamulcem na belkę,
- dwa ograniczniki zderzakowe,
- system regulowania długości użytkowej wciągarki pomiędzy stojakami bocznymi.

Znakowanie: indywidualny numer serii, DOR (WLL), rok produkcji.

Dokumentacja: Deklaracja Zgodności CE, instrukcja eksploatacji obsługi i konserwacji.



Parametry techniczne:

Model	1 000 kg	1 500 kg
Długość dźwigara [mm]	4 000	4 000

Podpora dźwigara [mm]	71 x 71	71 x 71	
Profil dźwigara [mm]		200 x 50	220 x 60
Mocowanie dźwigara	z jednej strony: tuleja 92 x 92 mm, długość 380 mm, z przyłączeniem na belkę poprzeczną; z drugiej strony: listwa wykończeniowa		
Łączny ciężar [kg]	207		215
Dźwigar aluminiowy [kg]	31		39
Boczny stojak [kg]	2 x 79		2 x 79
Wózek jezdny [kg]	8		8
Element do regulacji długości poziomej [kg]	10		10