

Uchwyt do transportu i przenoszenia kręgów betonowych BTG-K

Nr art.: DD1850



Uchwyt BTG-K składa się z trzech cięgien łańcuchowych klasy 8 z których każde zakończone jest elementem chwytającym. Cięgna posiadają haki skracające umożliwiające regulację długości łańcucha. Zawiesie do kręgów betonowych mocowane jest do haka dźwigni przez ogniwo główne zawiesia. Uchwyty typu BTG-K mają regulowany zakres chwytania dzięki przestawnemu sworzniowi.

BTG-K przeznaczone jest do transportu kręgów betonowych prostych o różnych grubościach ścianek. Można je stosować tylko do kręgów twardych i suchych oraz takich, które mają gładkie, pionowe ścianki.



Zalety:

- łatwe i wygodne w obsłudze,
- elementy dociskowe uchwytu posiadają zęby, które wbijają się w ściankę kręgu, nie powodując poślizgu,
- każdy z elementów uchwytu posiada rączkę do przenoszenia,
- cięgna zawiesia mają możliwość regulacji długości,
- dzięki solidnej konstrukcji zapewniona jest dłuższa żywotność uchwytu,
- cięgna posiadają haki skracające, umożliwiające regulację długości łańcucha.

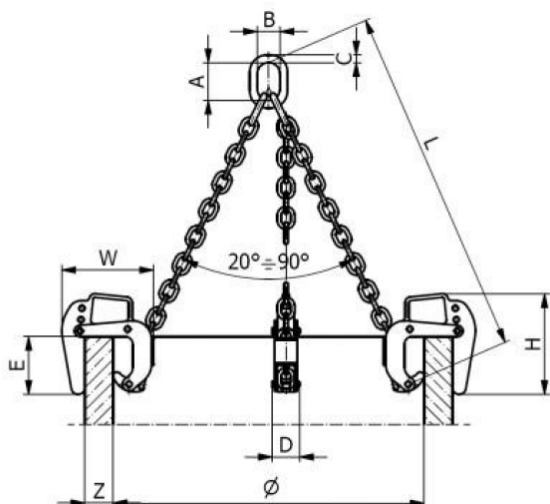
Charakterystyka:

- dostępne w trzech zakresach szczęk dla trzech grubości ścianek kręgów,
- model dla kręgów betonowych zgodnych z DIN 4034.

Gwarancja: 24 miesiące.

Znakowanie: indywidualny numer serii, DOR (WLL), rok produkcji.

Dokumentacja: Deklaracja Zgodności CE, instrukcja eksploatacji obsługi i konserwacji.



Dane techniczne

Model	Udwig [kg]	Zakres szczęk [mm]	∅ [mm]	L [mm]	A [mm]	B [mm]	C [mm]	W [mm]	E _{min} [mm]	H [mm]	D [mm]	Masa [kg]
BTG-K 2,1	2100	40-120	3000	2500	160	90	22	360	220	420	50	53
BTG-K 3,0	3000	50-180	3000	2500	160	90	23	440	260	475	60	70
BTG-K 4,0	3000	90-220	3000	2500	160	90	23	440	275	480	65	90