

Uchwyt do palet WPT

Nr art.: DD1776



Uchwyty do palet WPT przeznaczone są do transportu ładunków umieszczonych na paletach EURO lub podobnych. Ręcznie regulowana wysokość i szerokość. Uchwyt wyposażony jest w pochwyty, umożliwiające manewrowanie nim w czasie prac przeładunkowych.



Wszystkie uchwyty posiadają DEKLARACJĘ ZGODNOŚCI.



Zalety:

- łatwe i wygodne w obsłudze,
- przystosowane do zawieszania bezpośrednio na haku dźwignicy,
- ze względu na niewielką wysokość (max 1800 mm), może współpracować również z dźwigami samochodowymi,
- regulowana wysokość:
 - WPT 1450/1,0 w zakresie 1000-1450 mm,
 - WPT 1600/1,5 w zakresie 1000-1600 mm,
 - WPT 1800/2,0, WPT 1800/2,5, WPT 1800/3,0 w zakresie 1200-1800 mm,
- regulacja wideł dla wszystkich modeli w zakresie 450-950 mm,
- temperatura pracy: od -10oC do +40oC,
- pochwyty ułatwiający manewrowanie podczas pracy uchwytem,
- bezpieczne - opracowane na podstawie intensywnych badań,
- gwarancja 24 miesiące

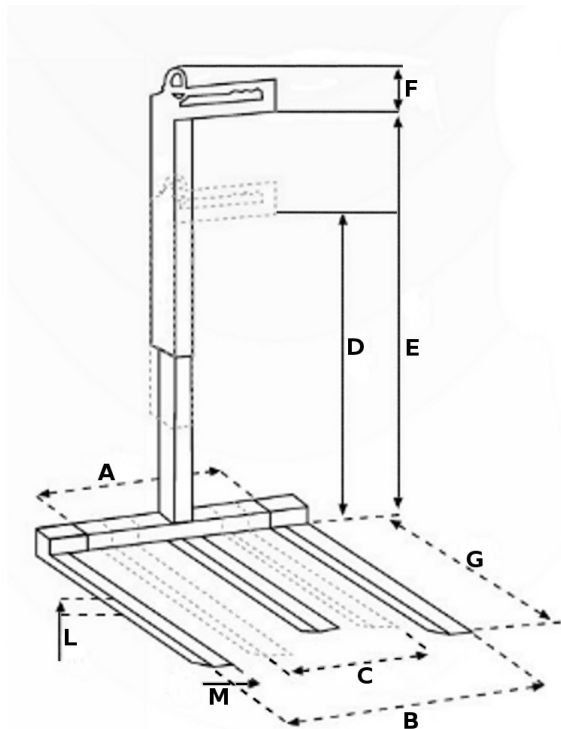
Charakterystyka:

- spełniają wymagania Dyrektywy Maszynowej 2006/42/WE oraz normy PN-EN-13155:2003+A2:2009,
- udźwig do 3000 kg.

Zastosowanie: transport ładunków na paletach.

Znakowanie: indywidualny numer serii, DOR (WLL), rok produkcji.

Dokumentacja: Deklaracja Zgodności CE, instrukcja eksploatacji obsługi i konserwacji.



Parametry techniczne

Model	WPT 1450/1,0	WPT 1600/1,5	WPT1800/2,0	WPT 1800/2,5	WPT 1800/3,0
Udźwig [kg]	1000	1500	2000	2500	3000
A [mm]	1000	1000	1000	1000	1000
B [mm]	1000	1000	1000	1000	1000
C [mm]	300	300	300	300	300
D [mm]	1000	1000	1200	1200	1200
E [mm]	1450	1600	1800	1800	1800
F [mm]	450	450	450	450	450
G [mm]	1000	1000	1000	1000	1000
L [mm]	25	30	35	35	35
M [mm]	90	90	100	120	120
Waga [kg]	104	140	160	230	240