

Trawersa do BIG BAGÓW TTBZ

Nr art.: DD2769



Trawersa do BIG-BAGÓW typ TTBZ. Trawersa może być podwieszana na haku nośnym dźwignicy za ucho nośne. Ładunek podczepiany jest do trawersy na zamocowanych na końcach ramion hakach. Specjalna konstrukcja trawersy pozwala na maksymalne wykorzystanie wysokości podnoszenia, punkty zawieszenia worków BIG-BAG są podwyższone w stosunku do punktu podczepienia haka dźwignicy. Haki trawersy zakończone zabezpieczeniami



Skompletuj wyposażenie do trawersy:

- zawiesia linowe,
- zawiesia łańcuchowe,
- zawiesia węzłowe,
- zawiesia pasowe,
- akcesoria zawiesi,
- uchwyty to blach.

Zalety:

- łatwe i wygodne w obsłudze;
- przystosowane do zawieszania bezpośrednio na haku dźwignicy;
- **bezpieczne** - opracowane na podstawie intensywnych badań;
- gwarancja 24 miesiące.

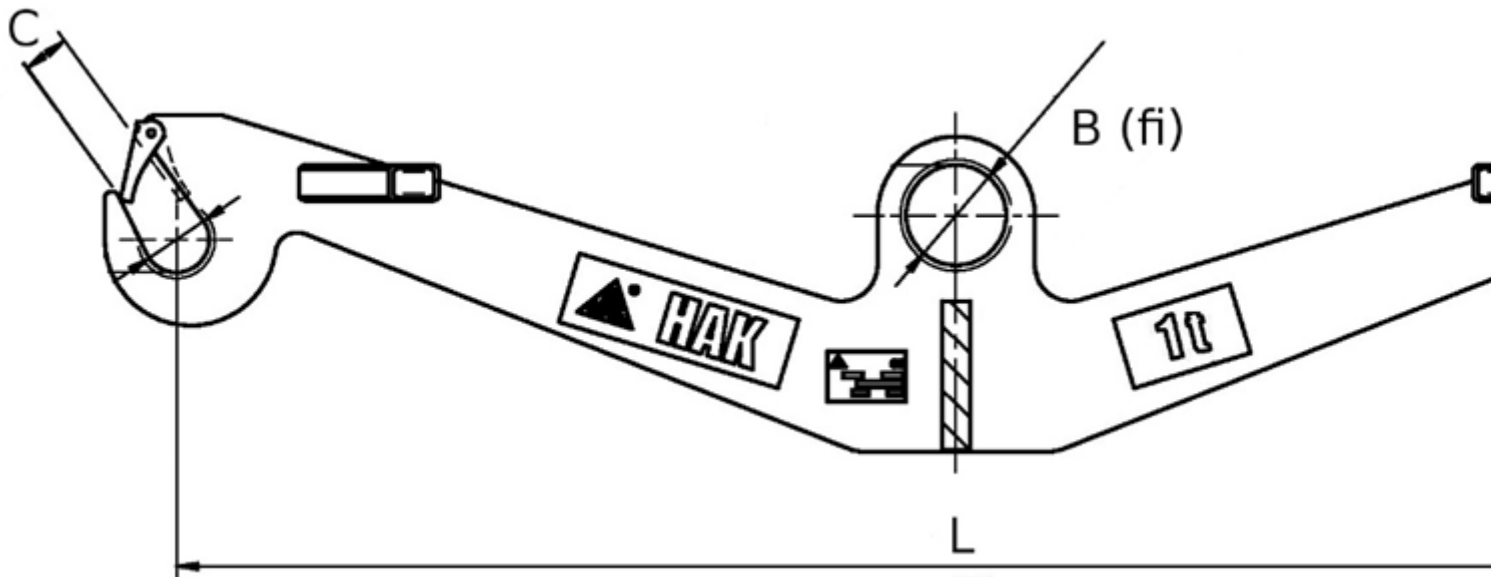
Charakterystyka:

- spełniają wymagania Dyrektywy Maszynowej 2006/42/WE oraz normy PN-EN-13155;
- udźwig do 2000 kg.

Zastosowanie: transport, zawieszanie worków BIG-BAG.

Znakowanie: indywidualny numer serii, DOR (WLL), rok produkcji.

Dokumentacja: Deklaracja Zgodności CE, instrukcja eksploatacji obsługi i konserwacji.



Model	Udźwig [kg]	L [mm]	C [mm]	B [mm]	Masa [kg]
TTBZ-950/1	950	950	38	70	27
TTBZ-1090/1	1.000	1090	38	70	32
TTBZ-1320/1	1.000	1320	38	70	39
TTBZ-1090/2	2.000	1090	38	70	38
TTBZ-1320/2	2.000	1320	38	70	40

Uwaga! Podane parametry mog by kadorazowo dostosowane do potrzeb uytkownika