

Stożkowy silnik podnoszenia

Nr art.: DD2206



Chwytek do płyt JUMBO CHJ to sprzęt stworzony z myślą o zapewnieniu maksymalnej precyzji i niezawodności w procesie przenoszenia ciężkich płyt typu JUMBO. Dzięki swojej solidnej, malowanej proszkowo konstrukcji, chwytek jest nie tylko trwały, ale także odporny na różne warunki pracy. Ergonomicznie zaprojektowane demontowalne ręczki zapewniają łatwe manewrowanie i wygodę użytkownika. Regulowana szerokość chwytu pozwala na dostosowanie urządzenia do różnych potrzeb, co czyni go uniwersalnym narzędziem w branży budowlanej. Dzięki prostocie i efektywności pracy z chwytkiem do płyt jumbo prace związane z transportowaniem płyt są szybsze i bezpieczniejsze. Produkt gwarantuje długotrwałe użytkowanie, dając użytkownikom pewność i zadowolenie z każdego użycia.

Chwytek do płyt JUMBO CHJ - niezawodność i precyzja w jednym

W naszej ofercie znajdują Państwo chwytek do płyt, który łączy w sobie niezawodność i precyzję, niezbędne przy przenoszeniu ciężkich płyt typu JUMBO. Konstrukcja tego urządzenia została zaprojektowana z najwyższą starannością, aby zapewnić stabilność i bezpieczeństwo w każdej sytuacji. Wykorzystanie nowoczesnych technologii oraz solidnych materiałów, takich jak malowana proszkowo stal, gwarantuje długie użytkowanie i odporność na uszkodzenia mechaniczne. Ergonomiczne ręczki, które można łatwo zdemontować, doskonale wspomagają precyzyjne manewrowanie i ułatwiają transport oraz przechowywanie.

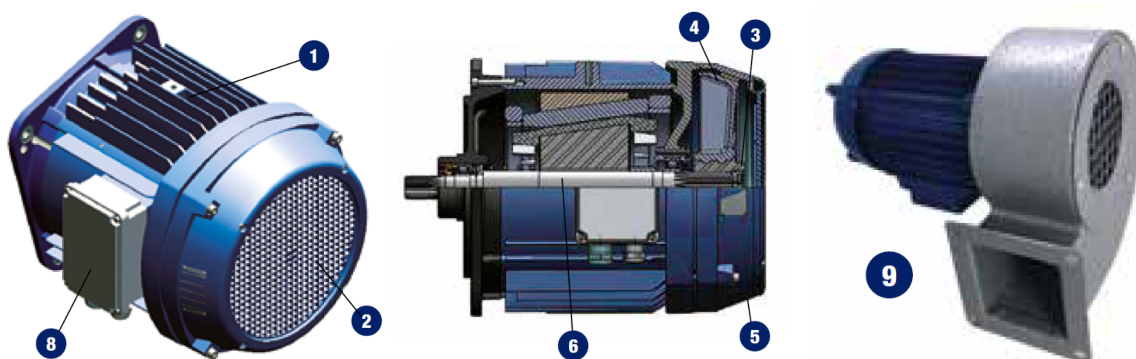
Dzięki regulowanej szerokości chwytu, chwytek CHJ dostosowuje się do różnych rozmiarów płyt, co czyni go uniwersalnym narzędziem. W E-hak24.pl dbamy o to, by każdy produkt spełniał najwyższe standardy jakości, dlatego chwytek do płyt JUMBO jest wyborem, który pozwoli na skuteczne i bezpieczne przenoszenie płyt w każdej branży budowlanej.

Kluczowe cechy chwybaka do płyt JUMBO CHJ

Chwytek do jumbo, dostępny w naszej ofercie E-hak24.pl, wyróżnia się solidnym wykonaniem i przemyślaną konstrukcją. Zastosowanie wysokiej jakości stali malowanej proszkowo zapewnia nie tylko trwałość, ale także odporność na działanie warunków atmosferycznych. Mechanizm chwytania został zaprojektowany z myślą o maksymalnej efektywności, co pozwala na pewne i bezpieczne przenoszenie nawet ciężkich płyt. Uchwyt do płyt jumbo jest wyposażony w demontowalne ręczki, co ułatwia zarówno transport, jak i przechowywanie. Dzięki możliwości regulacji szerokości chwytu, chwytek do płyt jest uniwersalny, idealnie sprawdzając się w różnych środowiskach pracy. W E-hak24.pl stawiamy na jakość i funkcjonalność, dlatego chwytek CHJ jest doskonałym wyborem dla profesjonalistów poszukujących niezawodnych rozwiązań.

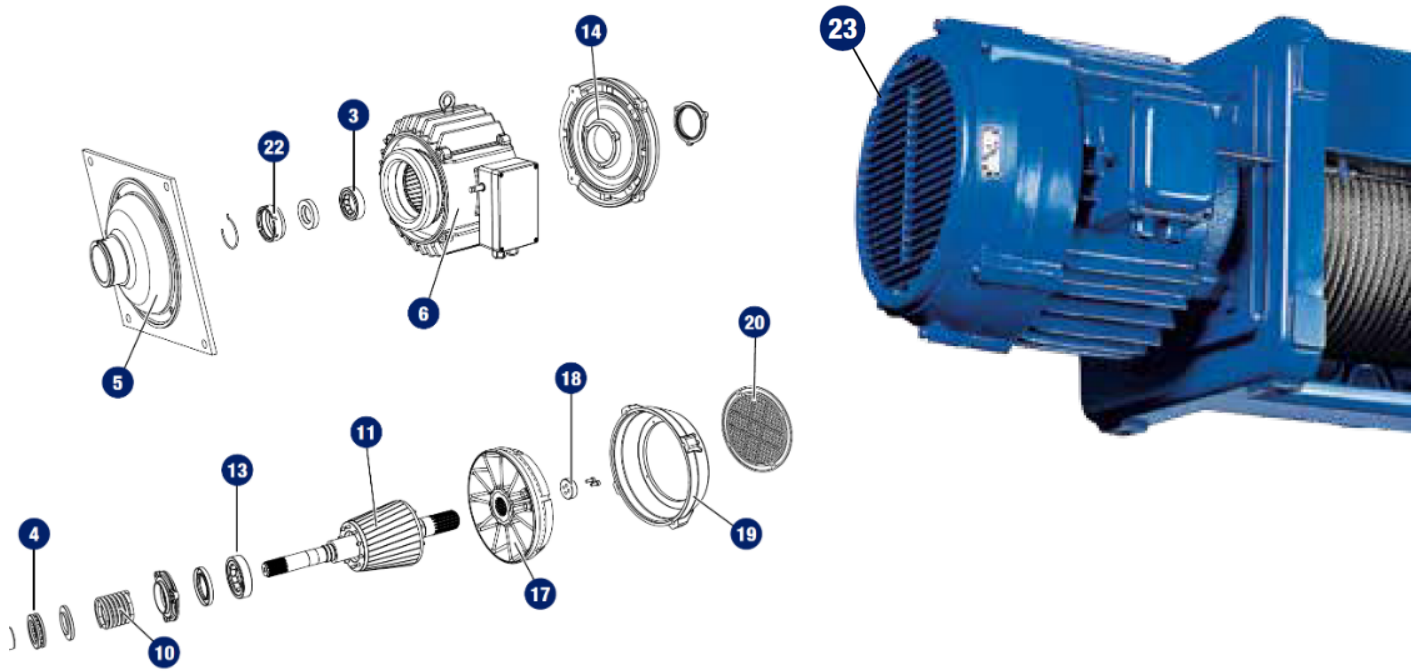
Jak wykorzystać chwytak do płyt JUMBO CHJ w codziennej pracy?

Chwytnak do płyt jumbo, dostępny w ofercie E-hak24.pl, jest niezastąpionym urządzeniem w codziennej pracy z płytami typu JUMBO. Jego ergonomiczna konstrukcja i łatwość obsługi sprawiają, że znacząco zwiększa efektywność operacji przenoszenia ciężkich elementów. Dzięki możliwości regulacji szerokości chwytu, chwytak CHJ może być dostosowany do różnych rozmiarów płyt, co pozwala na jego szerokie zastosowanie w budownictwie oraz pracach drogowych. Użycie chwytaka minimalizuje ryzyko uszkodzeń materiału oraz wypadków, co jest kluczowe dla utrzymania wysokich standardów bezpieczeństwa. W E-hak24.pl zapewniamy narzędzia, które nie tylko ułatwiają pracę, ale także przyczyniają się do zwiększenia wydajności i optymalizacji procesów logistycznych, dzięki czemu każdy użytkownik może skupić się na realizacji celów biznesowych.



Numer	Nazwa części
1	Kompletny silnik podnoszenia
2	Siatka ochronna
3	Nakrętka regulacji hamulca
4	Wentylator hamulca
5	Uchwyt hamulca
6	Wał silnika z wirnikiem
7	Nakrętka regulacyjna szczeliny powietrznej stojana/wirnika
8	Zespół listew zaciskowych instalacji elektrycznej
9	Zestaw nawiewu wentylatorowego

Stożkowy silnik podnoszenia B



Numer	Nazwa części
3	Łożysko toczne
4	Łożysko oporowe kulkowe
5	Kołnierz czołowy
6	Korpus stojana
10	Sprężyna
11	Wirnik i wał
13	Łożysko toczne
14	Kołnierz tylny
17	Wentylator hamulca z okładziną
18	Nakrętka regulacji hamulca
19	Uchwyt hamulca
20	Siatka ochronna
22	Nakrętka

