

Stacja do załadunku BIG-BAG WAMGROUP

Nr art.: DD2247



Stacja załadunkowa RBB firmy WAMGROUP służy do napełniania worków typu BIG-BAG materiałami sypkimi. Składa się ze specjalnej ramy oraz dodatkowo uszczelnionego elementu do napełniania worków, który uniemożliwia wydobywanie się pyłów w trakcie używania.



KATALOG INSTALACJA, OBSŁUGA I KONSERWACJA

Oficjalny dystrybutor:



Użytkowanie:

- pusty worek BIG-BAG mocuje się na czterech napinaczach, znajdujących się na górnych rogach ramy,
- otwór worka nasuwa się na rurę spustową urządzenia,
- uruchamia się procedurę napełniania powietrzem elementów uszczelniających,
- napełniony worek BIG-BAG można zdjąć wózkiem widłowym ze stanowiska.

Charakterystyka:

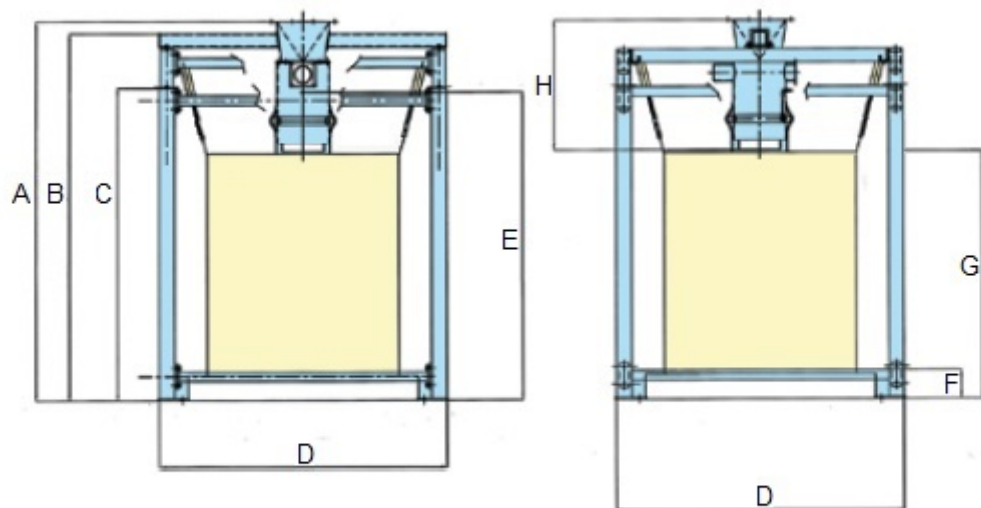
- wykonana ze stali węglowej i stali nierdzewnej 304L/316L,
- wyposażona w 4 specjalne napinacze do łatwego ustawienia worka.

Dodatkowe wyposażenie:

- dmuchawa do napełniania BIG-BAGów,
- panel sterowniczy mocowany na ramie,
- zasawa.

Zastosowanie:

- budownictwo,
- przemysł paszowy i spożywczy,
- plastik i chemikalia,
- przemysł ciężki,
- maszyny i urządzenia,
- technologia ochrony środowiska.

**Parametry techniczne**

A [mm]	B [mm]	
1990-2966	1926-2927	