

## Siłownik hydrauliczny standard

Nr art.: WS1136

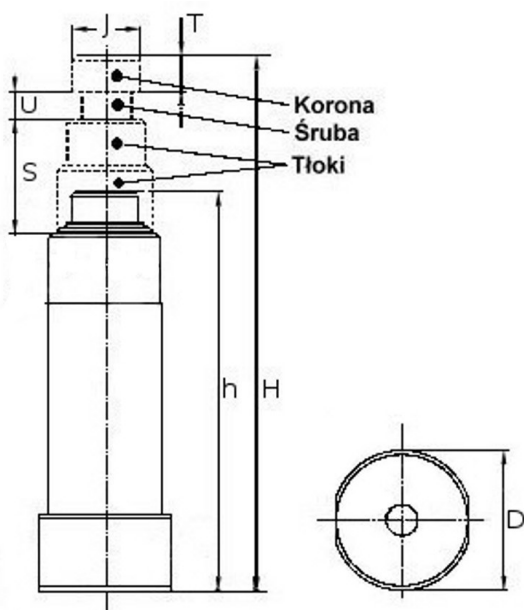
---



Siłownik hydrauliczny standard



- przystosowane do  
 pracy w temperaturze  
 od -20°C do +50°C,  
 - wytrzymałość na  
 zmęczenie, - wytrzymałość  
 na korozję, - wytrzymałość  
 na wstrząsy i wibracje,  
 - możliwość montażu  
 w różnych pozycjach,  
 - możliwość montażu  
 przez pompę  
 tłoczącą sprężyn,  
 - możliwość montażu  
 w różnych pozycjach,  
 - możliwość montażu  
 przez pompę



### Dane techniczne

Model	Udźwig kN(t)	h [mm]	H [mm]	J [mm]	S [mm]	T [mm]	U [mm]	D [mm]	Waga [kg]
W-2350	50(5)	133	183	-	50	-	-	60x72	2,8
W-2250	50(5)	210	505	38	215	9	80	60x72	4,0
W-2150	100(10)	270	503	48	160	18	73	60x72	6,0
W-2740	160(16)	275	502	54	160	20,5	67	70x87	8,5
W-2750	200(20)	275	502	54	160	20,5	67	70x88	8,5
W-2760	250(25)	275	502	54	152	20,5	75	84x108	10,5
W-2770	300(30)	275	502	54	152	20,5	75	84x108	10,5