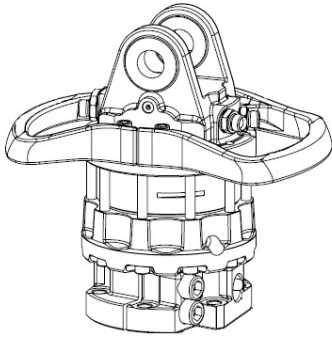


Rotator KR 105 DB

Nr art.: DD1761



Rotator KR 105 DB : głowica obrotowa o nieograniczonej rotacji do pracy w ciężkich warunkach; wydajna, niezawodna, wytrzymała. Nadaje się do zaadoptowania prawie przy każdym żurawiu



uszczelnienie,
żurawia hydraulicznych,
oleju 200
dźwigniach, 200
urządzeniami
do
500

Dane techniczne	
Model	KR 105 DB
Maksymalny udźwig osiowy statyczny [kN]	+100 ÷ -80
Maksymalny udźwig osiowy dynamiczny [kN]	+50 ÷ -40
Moment obrotowy (przy 25 MPa) [Nm]	2500
Zalecany przepływ oleju [l/min]	30
Masa własna [kg]	62