

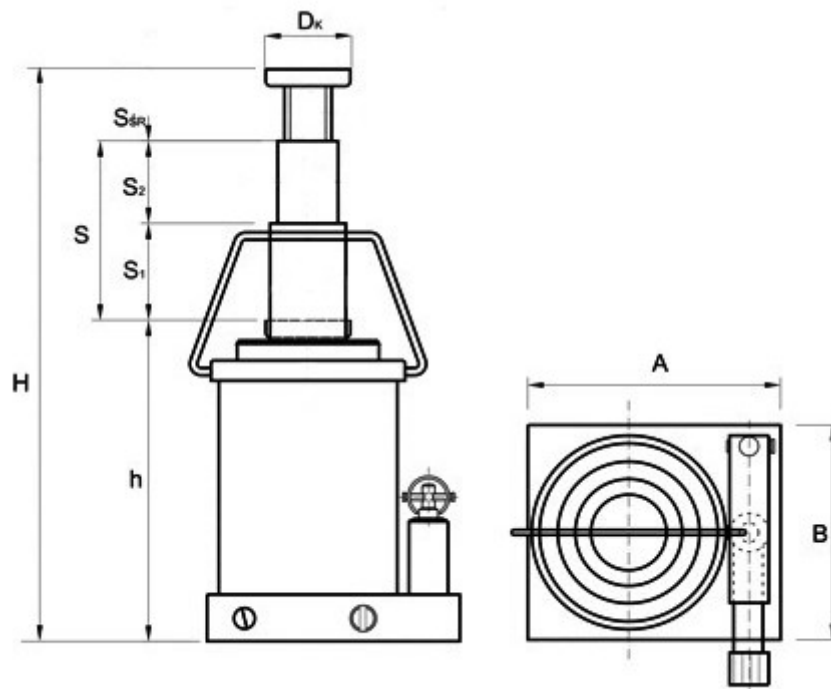
Podnośnik hydrauliczny teleskopowy niski

Nr art.: WS1138





urządzeniach, w których występuje
 konieczność dwukrotnego
 podzielenia siły przy
 przemieszczaniu, np. przy
 pracach w przemyśle
 (np. przy pracach
 przy montażu, naprawie
 maszyn, pojazdów,



Dane techniczne											
Model	Udźwig kN(t)	A [mm]	B [mm]	D _k [mm]	h [mm]	H [mm]	S [mm]	S ₁ [mm]	S ₂ [mm]	S _{sr} [mm]	Waga [kg]
W-6350	100(10)	170	141	54	150	340	155	79	74	40	13,5
W-7720	160(16)	183	150	54	160	350	150	83	69	40	15,5
W-7700	200(20)	183	150	54	160	350	150	83	69	40	15,5
W-8045	300(30)	270	200	-	130	230	100	-	-	-	33,0