

Napęd do wciągarek

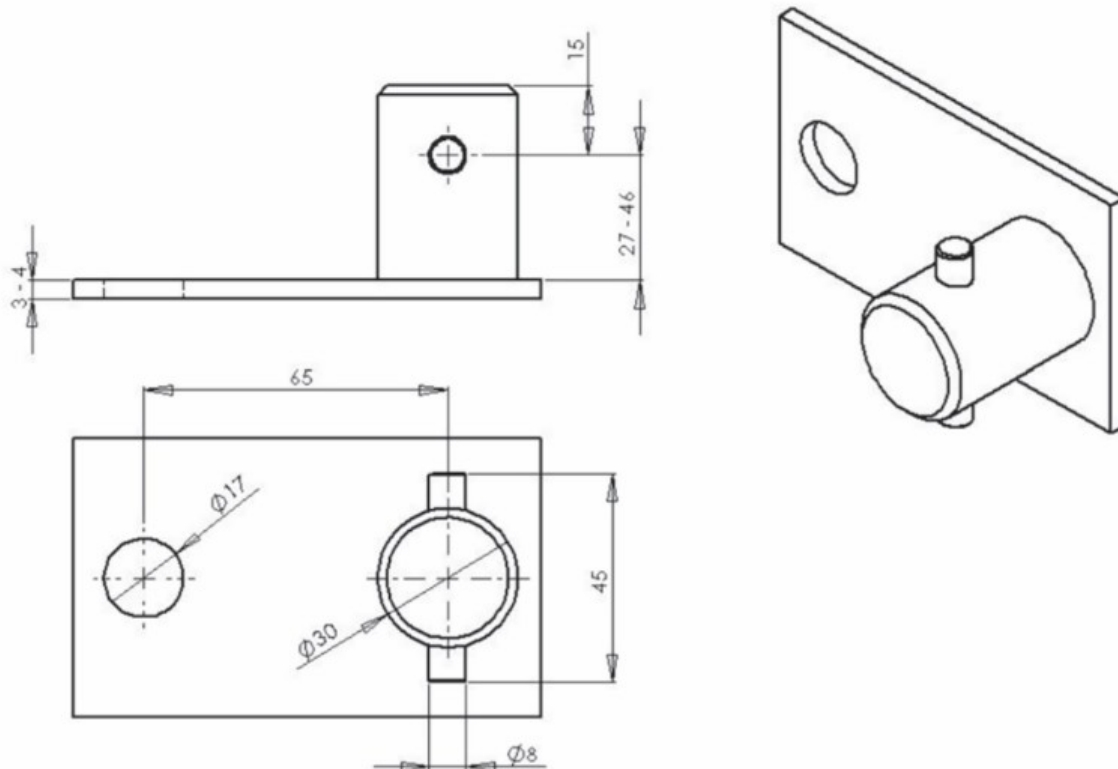
Nr art.: DD2322



Napęd pneumatyczny do wciągarek EM przeznaczony jest do wciągarek z przekładniami ślimakowymi. Dzięki niemu można obsługiwać więcej niż jedną wciągarkę jednocześnie.

Charakterystyka:

- regulacja prędkości roboczej,
- łatwa i intuicyjna obsługa,
- zasilany silnikiem 230V/50Hz,
- przeznaczony do wciągarek z przekładniami ślimakowymi,
- metalowa głowica z uchwytem,
- w zestawie: klucz dryfujący, oczko zawieszenia, dodatkowy uchwyt,
- wolnoobrotowe silniki dużej mocy,
- może obsługiwać kilka wciągarek jednocześnie.



Dane techniczne

Model	EM5000
Zasilanie	230V
Moc silnika	900 W
Prędkość obrotowa	100 - 60 rpm
Masa własna	13 kg
Długość robocza	2,5 m
Wymiary	510 x 530 x 150 mm