

## Haki jednoróżne DIN 15401 odkuwka

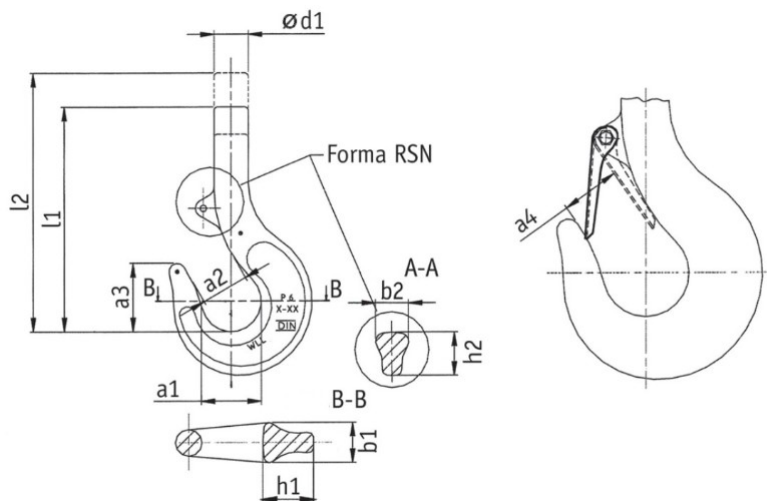
Nr art.: DD1237



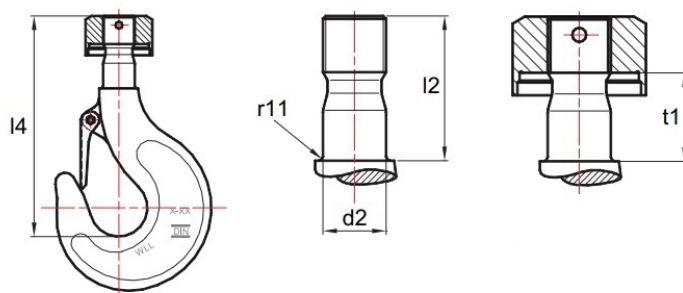
**Haki jednoróżne wg DIN 15401** - odkuwki, haki do zbloczy linowych

## Udźwig haka dla grupy natężenia pracy wg FEM 9.511

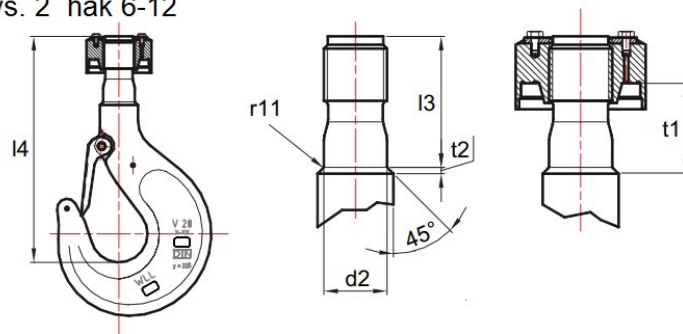
Nr haka	1Bm 3M	1Am 4M	2m 5M	3m 6M	4m 7M	5m 8M
	[ t ]					
1	2.500	2.000	1.600	1.250	1.000	800
1,6	4.000	3.200	2.500	2.000	1.600	1.250
2,5	6.300	5.000	4.000	3.200	2.500	2.000
4	10.000	8.000	6.300	5.000	4.000	3.200
5	12.500	10.000	8.000	6.300	5.000	4.000
6	16.000	12.500	10.000	8.000	6.300	5.000
8	20.000	16.000	12.500	10.000	8.000	6.300
10	25.000	20.000	16.000	12.500	10.000	8.000
12	32.000	25.000	20.000	16.000	12.500	10.000



Rys. 1 hak 1,6-5



Rys. 2 hak 6-12



### Pełna tabela wymiarów

Klasa	Nr haka	Rys.	a1	a2	a3	a4	b1	b2	d1	h1	h2	l1	l2	Waga [kg]
			[mm]											
P	1	1	50	40	57	35	38	32	30	48	40	197	-	3,2
P	1,6	1	56	45	64	38	45	38	36	55	48	224	-	4,5
P	2,5	1	63	50	72	43	53	45	42	67	58	253	-	7
P	4	1	71	56	80	48	63	53	48	80	67	285	-	10
P	5	1	80	63	90	56	71	60	53	90	75	318	-	12,5
P	5	1	80	63	90	56	71	60	53	90	75	-	366	15
P	6	2	90	71	101	62	80	67	60	100	85	380	-	18
P	6	2	90	71	101	62	80	67	60	100	85	-	525	24
P	8	2	100	80	113	71	90	75	67	112	95	418	-	31
P	8	2	100	80	113	71	90	75	67	112	95	-	580	38
P	10	2	112	90	127	81	100	85	75	125	106	452	-	39
P	10	2	112	90	127	81	100	85	75	125	106	-	652	50

F	12	2	125	100	143	90	112	95	85	140	118	510	-	54
P	12	2	125	100	143	90	112	95	85	140	118	-	710	59