

Mocowanie przez przykręcenie

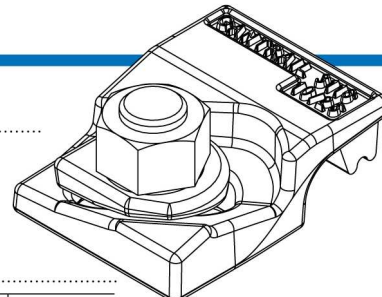
www.ehak24.pl

Regulowana kłema typ 3116/10 służy do mocowania szyn typu lekkiego pracujących w ciężkich warunkach. Może ona stawiać opór poziomej sile bocznej o wartości do 38/3,9t. Niewielka wysokość konstrukcyjna kłemy umożliwia jej stosowanie do dźwignic wyposażonych w boczne rolki prowadzące.

MAX OBCIĄŻENIE BOCZNE PRZY UŻYCIU
ŚRUB KLASY 8.8 - 38kN
10MM REGULACJA BOCZNA

WYMIARY

NR	X	Y PEŁNA NAKRETKA	Y NISKA NAKRETKA	Z	WAGA kg
3116/10/25	25	35	30	19	0.32
3116/10/32	32	40	35	26	0.38

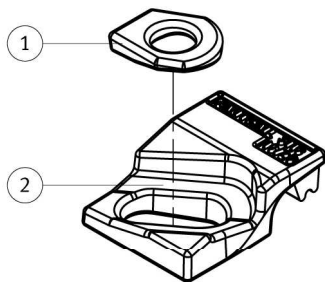


3116/10

WŁAŚCIWOŚCI

- Sprawdzona konstrukcja, stosowana z sukcesem na całym świecie przez kilkadziesiąt lat.
- Kłema mocowana przez przykręcenie do podłoża, na którym podparta jest szyna.
- Kłema posiada samoblokujący mechanizm.
- Wulkanizowany gumowy nosek wywołuje kontrolowany nacisk na szynę.

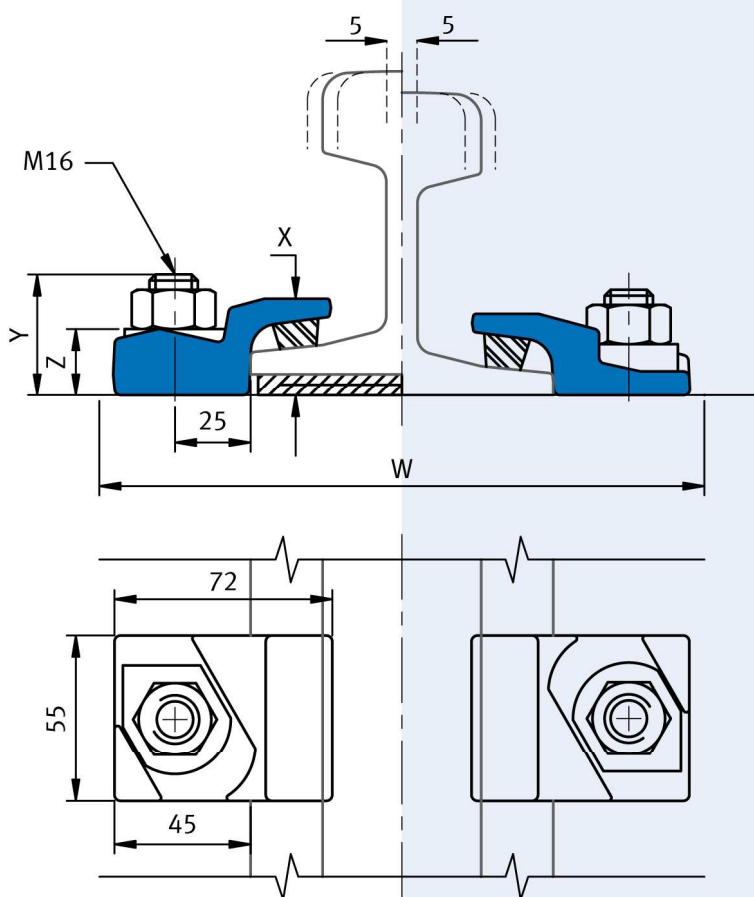
KOMPONENTY



1. Podkładka specjalna.
2. Kłema zintegrowana z gumowym noskiem.

1 SZYNA NA PRZEKŁADCE

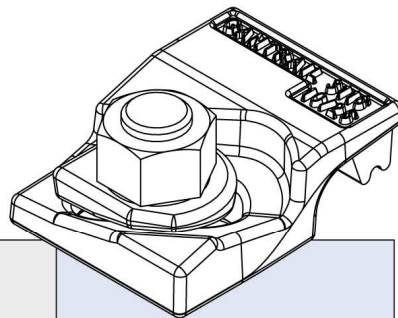
2 SZYNA BEZ PRZEKŁADKI

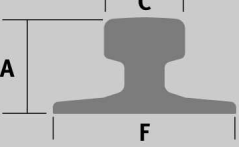


Minimalna szerokość montażowa. $W = \text{Szerokość stopy szyny (F)} + 100\text{mm}$

3116/10

Mocowanie przez przkręcenie.



	F mm	C mm	A mm	1. NR KLEMY DLA SZYN NA PRZEKŁADCE	2. NR KLEMY DLA SZYN BEZ PRZEKŁADKI
A 45	125	45	55	3116/10/32	3116/10/25
A 55	150	55	65	3116/10/32	3116/10/25
A 65	175	65	75	3116/10/32	3116/10/25
S 14	70	38	80	3116/10/32	3116/10/25
S 20	82	44	100	3116/10/32	3116/10/25
S 30	108	60	108	3116/10/32	3116/10/25
S 24	125	67	138	3116/10/32	3116/10/25
BS 50 'o'	100	52	100	3116/10/32	3116/10/25
AFNOR 26	100	50	110	3116/10/32	3116/10/25
AFNOR 30	106	56	126	3116/10/32	3116/10/25
ASCE 60	108	60	108	3116/10/32	3116/10/25
ASCE 80	127	64	127	3116/10/32	3116/10/25
ASCE 85	132	65	132	3116/10/32	3116/10/25
ISCOR 22	95	50	95	3116/10/32	3116/10/25
ISCOR 30	110	57	110	3116/10/32	3116/10/25
JIS 37	122	63	122	3116/10/32	3116/10/25
JIS 40	122	64	140	3116/10/32	3116/10/25
15 kg.m BHP	79	43	79	3116/10/32	3116/10/25
22 kg.m BHP	94	51	94	3116/10/32	3116/10/25

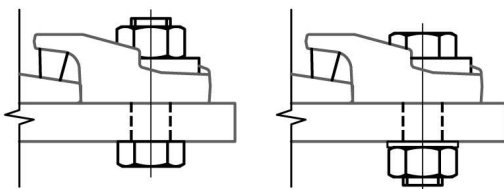
TEN TYP KLEM MOŻE BYĆ RÓWNIEŻ STOSOWANY DO INNYCH SZYN NIŻ PODANO W TABELI

WSKAZÓWKI MONTAŻOWE

Śruba z łbem sześciokontnym może być układana z góry lub z dołu konstrukcji podpierającej szynę - patrz szkic obok.

Jest możliwe mocowanie na przyspawanej do podłoża szpilce.

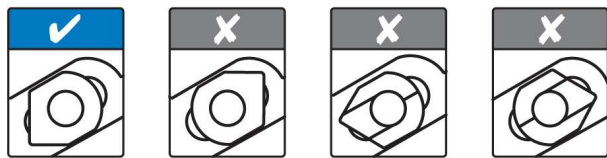
OPCJE PRZYKRĘCANIA



Moment dokręcania
śruby klasy 8,8 - 200Nm

Prosimy o kontakt z Przedsiębiorstwem Hak w celu uzyskania pełnej informacji na temat montażu.

POZYCJONOWANIE PODKŁADKI SPECJALNEJ



www.ehak24.pl

ehak 24 .pl

Przedsiębiorstwo HAK Sp. z o.o.

ul. Jerzmanowska 8F

54-530 Wrocław

tel. + 48 71 716 04 45

tel. kom.: 696 024 776

fax + 48 71 349 30 76

e-mail: sklep@hak.com.pl

www.ehak24.pl

