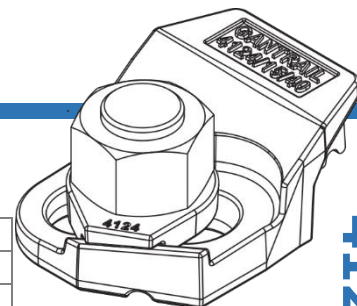


4124/15

Klema przykręcana Gantrail

www.hak.com.pl



4124/15

Regulowana klema 4124/15 Gantrail została zaprojektowana do mocowania torowisk na wąskich podporach, w aplikacjach wymagających największej wytrzymałości. Znosi obciążenie boczne szyny 140kN (14,3t). Niski profil klemy pozwala na stosowanie z dźwignicami wyposażonymi w rolki prowadzące.

SPECYFIKACJA:

Klasa śruby	8.8	10.9
Maks. obciążenie boczne (kN)	125	140
Moment dokręcenia (Nm)	600	750

WYMIARY:

Nr ref.	X	Y Nakrętka wysoka	Y Nakrętka niska	Z	Waga (kg)
4124/15/33	33	45	40	24	0,53
4124/15/40	40	45	40	24	0,54

CECHY:

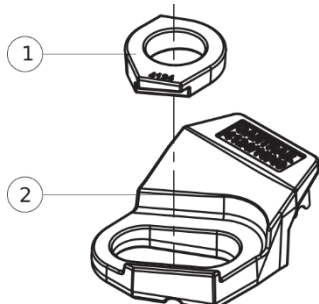
NOWOŚCI:

- Unikatowa funkcja samoregulująca (chroniona patentem) zapewnia kontakt wszystkich części nośnych po dokręceniu śruby
- Podkładka z przesunięciem dla zapewnienia intuicyjnej i niezawodnej instalacji
- Duży prześwit wokół nakrętki, pozwalający na użycie gniazd udarowych
- Otwór spustowy dla odpływu wody.

ZACHOWANE:

- Sprawdzony „podwójny klin” – konstrukcja samohamowna i samozaciskowa
- Dwie części klemy łączą się po dokręceniu nakrętki
- Klema jest przykręcona do konstrukcji wsporczej
- Wulkanizowana guma gwarantuje kontrolowany docisk szyny

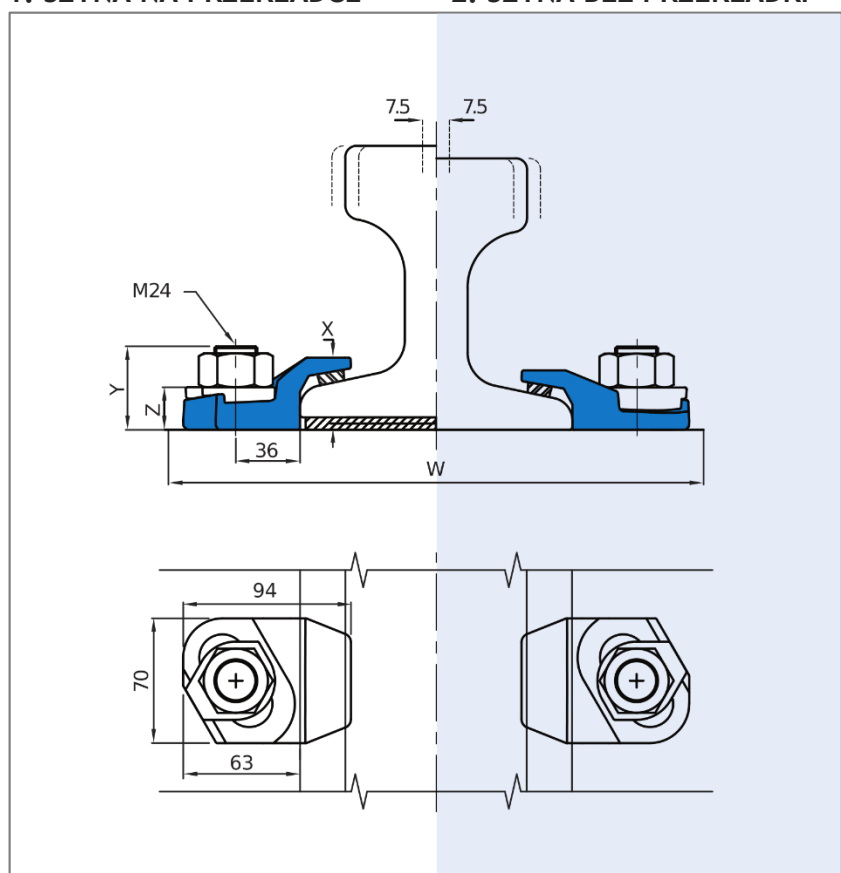
KOMPONENTY:



1. Nakładka mimośrodowa
2. Korpus klemy ze zintegrowaną uszczelką gumową

1. SZYNA NA PRZEKŁADCE

2. SZYNA BEZ PRZEKŁADKI

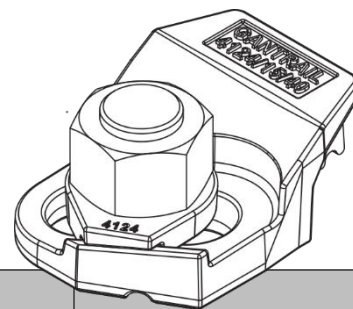


Minimalna szerokość montażowa:

W = Szerokość szyny (F) + 140 mm

4124/15

Klema przykręcana Gantrail



A	C	F	C	A	1. KLEMA NA PRZEKŁADCE	2. KLEMA DO SZYNY BEZ PRZEKŁADKI *
mm	mm	mm	mm	mm		
A 100		200	100	95	4124/15/40	4124/15/33
A 120		220	120	105	4124/15/40	4124/15/33
A 150		220	150	150	4124/15/40	4124/15/33
S 54		125	67	154	4124/15/40	4124/15/33
MRS 67 (135 CR)		132	79	146	4124/15/40	4124/15/33
MRS 86		165	102	102	4124/15/40	4124/15/33
MRS 87 A (PRI85R)		152	102	152	4124/15/40	4124/15/33
MRS 87 B (175 CR)		152	102	152	4124/15/40	4124/15/33
MRS 125		180	120	180	-	4124/15/40
GCR 108		263	61 + 61	100	4124/15/40	4124/15/33
GCR 183		280	75	120	4124/15/40	4124/15/33
ISCR 100		150	102	150	4124/15/40	4124/15/33
ISCR 120		170	120	170	4124/15/40	4124/15/33
QU 100		150	100	150	4124/15/40	4124/15/33
QU 120		170	120	170	4124/15/40	4124/15/33
JIS 50		127	63	145	4124/15/40	4124/15/33
JIS 60		145	64	174	4124/15/40	4124/15/33
CR 73		140	100	135	4124/15/40	4124/15/33
UIC 54 E		125	66	161	4124/15/40	4124/15/33

TEN TYP KLEM MOŻE BYĆ STOSOWANY RÓWNIEŻ DO SZYN INNYCH NIŻ WYMIENIONE W TABELI

W celu uzyskania pełnych informacji o możliwych rozwiązaniach prosimy o kontakt. Wszystkie szyny mogą być montowane z użyciem klem zarówno spawanych, jak i przykręcanych. Zastrzegamy, że produkty, a wraz z nimi ich specyfikacja, mogą zostać zmienione bez zapowiedzi.

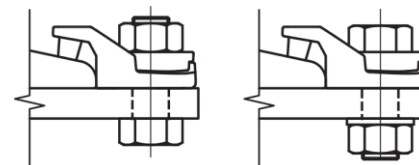
INSTRUKCJA INSTALACJI

Śrubę mocującą z łbem sześciokątnym można włożyć od góry lub od dołu konstrukcji nośnej – patrz sąsiednie konfiguracje.

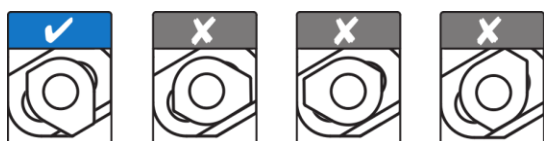
Możliwe jest również zamocowanie klemy za pomocą spawanych kotków. Prosimy o kontakt z firmą PRZEDSIĘBIORSTWO HAK Sp. z o.o. w celu uzyskania pełnej instrukcji montażu.

MOMENT DOKRĘCENIA: Śruba 8.8 - 3600Nm; Śruba 10.9 - 750Nm

KONFIGURACJE ŚRUB



INSTRUKCJA INSTALACJI



Gantrail zastrzega sobie prawo do modyfikacji swoich produktów oraz ich specyfikacji bez powiadamiania.

Przedsiębiorstwo HAK Sp. z o.o. zrzeka się wszelkiej odpowiedzialności za jakiegokolwiek błędy i nieścisłości tego arkusza danych.

Ekspert podtorzy dźwignicowych

www.hak.com.pl



Przedsiębiorstwo HAK Sp. z o.o.

ul. Jerzmanowska 8f
54-519 Wrocław
POLSKA

Tel. +48 (71) 349 45 35
E-mail: hak@hak.com.pl
WWW: www.hak.com.pl



Gantry Railing LTD

Sudmeadow Road
Hempsted
Gloucester GL2 5HG
ENGLAND

Tel. +44 (0) 1452 300688
E-mail: info@gantrail.com
WWW: www.gantrail.com