

4120/15

Klema przykręcana Gantrail

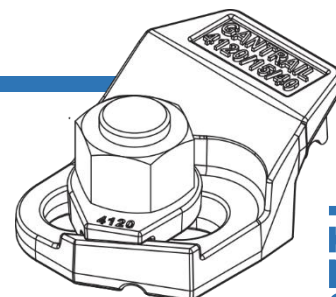
www.hak.com.pl



Regulowana klema 4120/15 Gantrail została zaprojektowana do mocowania torowisk na wąskich podporach, w aplikacjach wymagających największej wytrzymałości. Znosi obciążenie boczne szyny 100kN (10.2t). Niski profil klemy pozwala na stosowanie z dźwignicami wyposażonymi w rolki prowadzące.

SPECYFIKACJA:

Klasa śruby	8.8	10.9
Maks. obciążenie boczne (kN)	75	100
Moment dokręcenia (Nm)	390	600



4120/15

WYMIARY:

Nr ref.	X	Y Nakrętka wysoka	Y Nakrętka niska	Z	Waga (kg)
4120/15/33	33	40	35	22	0,43
4120/15/40	40	40	35	22	0,43

CECHY:

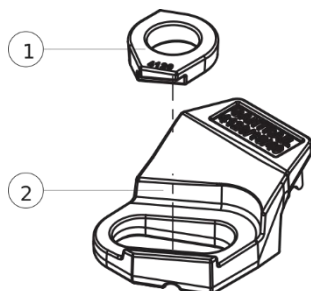
NOWOŚCI:

- Unikatowa funkcja samoregulująca (chroniona patentem) zapewnia kontakt wszystkich części nośnych po dokręceniu śruby
- Podkładka z przesunięciem dla zapewnienia intuicyjnej i niezawodnej instalacji
- Duży prześwit wokół nakrętki, pozwalający na użycie gniazd udarowych
- Otwór spustowy dla odpływu wody.

ZACHOWANE:

- Sprawdzony „podwójny klin” – konstrukcja samohamowna i samozaciskowa
- Dwie części klemy łączą się po dokręceniu nakrętki
- Klema jest przykręcona do konstrukcji wsporczej
- Wulkanizowana guma gwarantuje kontrolowany docisk szyny

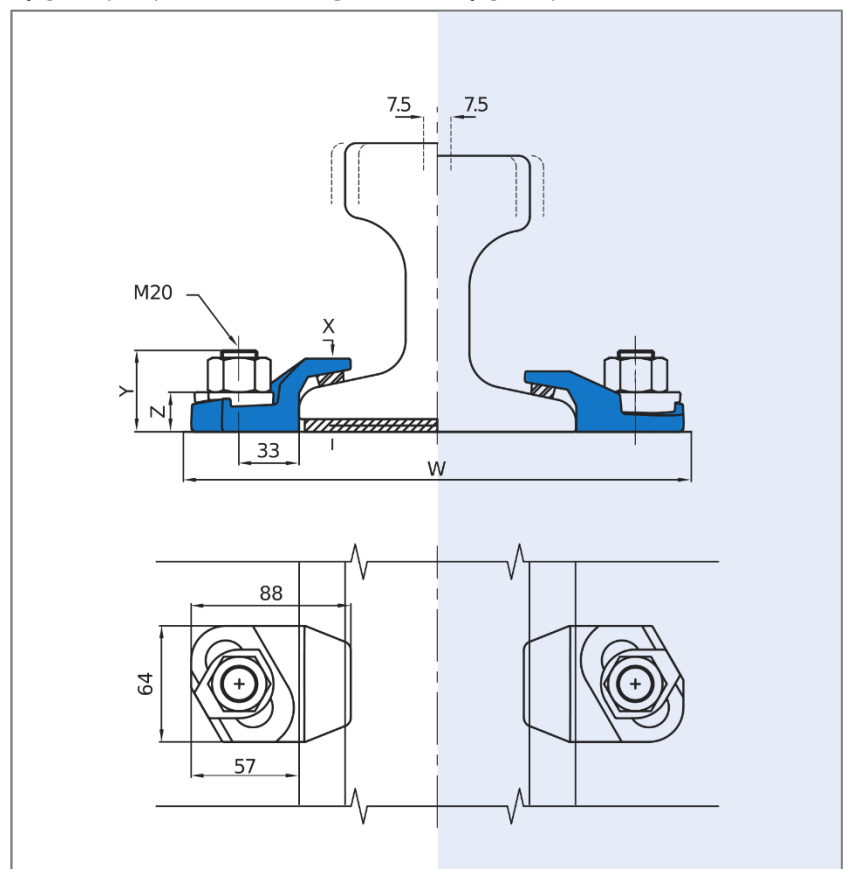
KOMPONENTY:



1. Nakładka mimośrodowa
2. Korpus klemy ze zintegrowaną uszczelką gumową

1. SZYNA NA PRZEKŁADCE

2. SZYNA BEZ PRZEKŁADKI

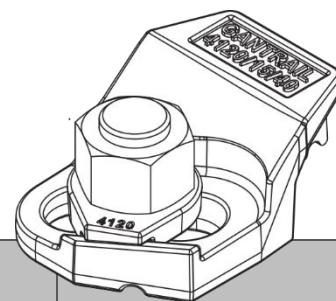


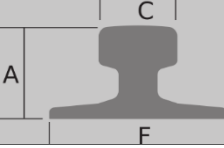
Minimalna szerokość montażowa:

W = Szerokość szyny (F) + 129 mm

4120/15

Klema przykręcana Gantrail



	F mm	C mm	A mm	1. KLEMA NA PRZEKŁADCE	2. KLEMA DO SZYNY BEZ PRZEKŁADKI *
A 65	175	65	75	4120/15/40	4120/15/33
A 75	200	75	85	4120/15/40	4120/15/33
A 100	200	100	95	4120/15/40	4120/15/33
S 33	105	58	134	4120/15/40	4120/15/33
S 41	125	67	138	4120/15/40	4120/15/33
S 49	125	67	149	4120/15/40	4120/15/33
S 54	125	67	154	4120/15/40	4120/15/33
56E1	140	70	159	4120/15/40	4120/15/33
104 CR	127	63.5	127	4120/15/40	4120/15/33
105 CR	131.8	65.1	131.8	4120/15/40	4120/15/33
MRS 67	131.8	79.4	146.1	4120/15/40	4120/15/33
MRS 87 A (PRI85R)	152	102	152	4120/15/40	4120/15/33
AFNOR 46	134	62	145	4120/15/40	4120/15/33
ISCR 60	105	60	105	4120/15/40	4120/15/33
ISCR 80	130	82	130	4120/15/40	4120/15/33
QU 70	120	70	120	4120/15/40	4120/15/33
QU 80	130	82	130	4120/15/40	4120/15/33
JIS 37	122	63	122	4120/15/40	4120/15/33
41 kg AS	127	65	136.5	4120/15/40	4120/15/33
50 kg AS	127	70	154	4120/15/40	4120/15/33
53 kg AS	146	70	157	4120/15/40	4120/15/33
UIC 54	140	70	159	4120/15/40	4120/15/33
UIC 60	150	72	172	4120/15/40	4120/15/33

TEN TYP KLEM MOŻE BYĆ STOSOWANY RÓWNIEŻ DO SZYN INNYCH NIŻ WYMIENIONE W TABELI

W celu uzyskania pełnych informacji o możliwych rozwiązaniach prosimy o kontakt. Wszystkie szyny mogą być montowane z użyciem klem zarówno spawanych, jak i przykręcanych. Zastrzegamy, że produkty, a wraz z nimi ich specyfikacja, mogą zostać zmienione bez zapowiedzi.

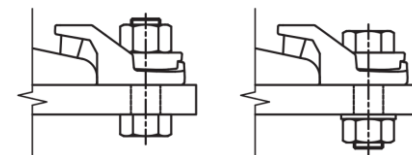
INSTRUKCJA INSTALACJI

Śrubę mocującą z łbem sześciokątnym można włożyć od góry lub od dołu konstrukcji nośnej – patrz sąsiednie konfiguracje.

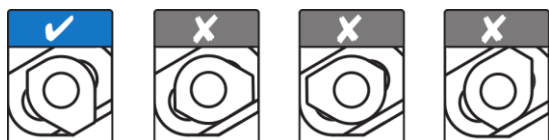
Możliwe jest również zamocowanie klemy za pomocą spawanych kołków. Prosimy o kontakt z firmą PRZEDSIĘBIORSTWO HAK Sp. z o.o. w celu uzyskania pełnej instrukcji montażu.

MOMENT DOKRĘCENIA: Śruba 8.8 - 390Nm; Śruba 10.9 - 600Nm

KONFIGURACJE ŚRUB



INSTRUKCJA INSTALACJI



Gantrail zastrzega sobie prawo do modyfikacji swoich produktów oraz ich specyfikacji bez powiadamiania.

Przedsiębiorstwo HAK Sp. z o.o. zrzeka się wszelkiej odpowiedzialności za jakiegokolwiek błędy i nieścisłości tego arkusza danych.

Ekspert podtorzy dźwignicowych

www.hak.com.pl



Przedsiębiorstwo HAK Sp. z o.o.

ul. Jerzmanowska 8f
54-519 Wrocław
POLSKA

Tel. +48 (71) 349 45 35
E-mail: hak@hak.com.pl
WWW: www.hak.com.pl



Gantry Railing LTD

Sudmeadow Road
Hempsted
Gloucester GL2 5HG
ENGLAND

Tel. +44 (0) 1452 300688
E-mail: info@gantrail.com
WWW: www.gantrail.com