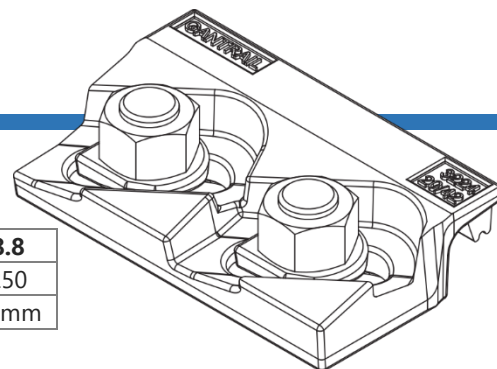


3226/15

Klema przykręcana Gantrail

www.hak.com.pl



3226/15

Regulowana klema 3226/15 Gantrail została zaprojektowana do mocowania torowisk na wąskich podporach, w aplikacjach wymagających największej wytrzymałości. Znosi obciążenie boczne szyny 250kN (25,5t). Niski profil klemy pozwala na stosowanie z dźwignicami wyposażonymi w rolki prowadzące.

SPECYFIKACJA:

Klasa śruby	8.8
Maks. obciążenie boczne (kN)	250
Regulacja boczna	15mm

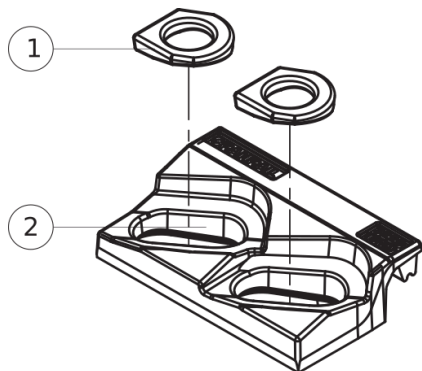
WYMIARY:

Nr ref.	X	Y Nakrętka wysoka	Y Nakrętka niska	Z	Waga (kg)
3226/15	40	50	45	30	1,50

CECHY:

- Sprawdzona konstrukcja, stosowana w wielu aplikacjach na całym świecie.
- Klema jest przykręcona do konstrukcji wsporczej.
- Dwie główne części klemy są blokowane razem podczas dokręcania nakrętki.
- Wulkanizowana guma gwarantuje kontrolowany docisk szyny.

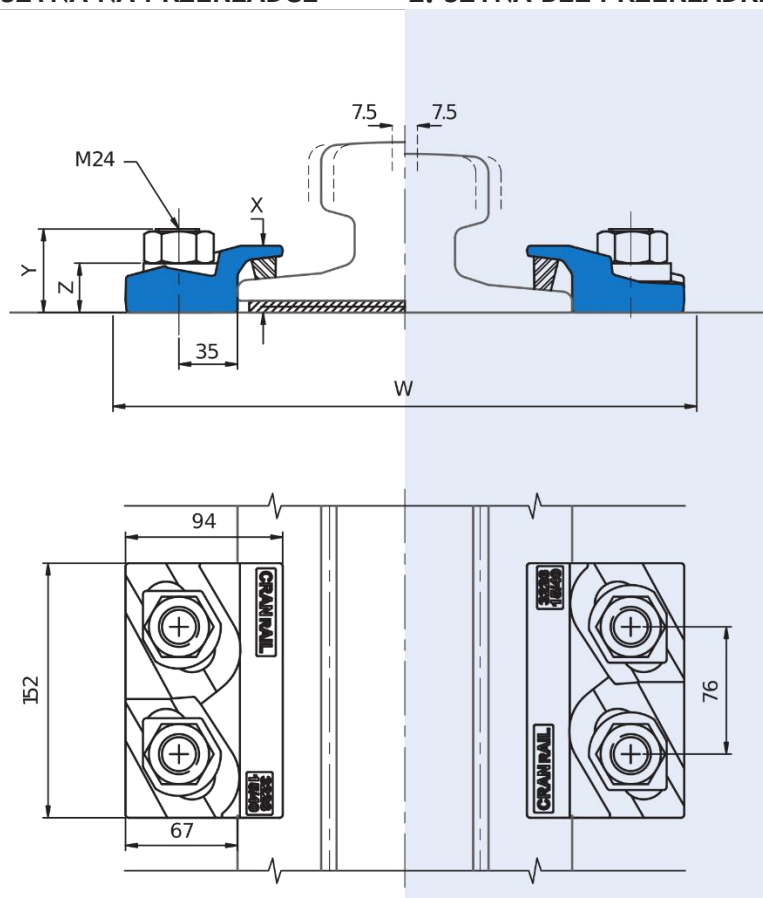
KOMPONENTY:



1. Podkładka mimośrodowa
2. Korpus klemy ze zintegrowaną uszczelką gumową

1. SZYNA NA PRZEKŁADCE

2. SZYNA BEZ PRZEKŁADKI

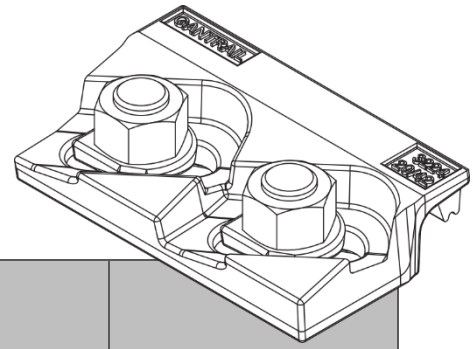



Minimalna szerokość montażowa:

W = Szerokość szyny (F) + 150mm

3226/15

Klema przykręcana Gantrail



	F mm	C mm	A mm	1. KLEMA NA PRZEKŁADCE	2. KLEMA DO SZYNY BEZ PRZEKŁADKI *
A 120	220	120	105	3226/15/40	3226/15/40
A 150	220	150	150	3226/15/40	3226/15/40
MRS 86	165	102	102	3226/15/40	3226/15/40
MRS 87 A (PRI85R)	152	102	152	3226/15/40	3226/15/40
MRS 87 B (175 CR)	152	102	152	3226/15/40	3226/15/40
GCR 183	280	75	120	3226/15/40	3226/15/40
ISCR 100	150	102	150	3226/15/40	3226/15/40
ISCR 120	170	120	170	3226/15/40	3226/15/40
QU 100	150	100	150	3226/15/40	3226/15/40
QU 120	170	120	170	3226/15/40	3226/15/40
JIS 50	127	63	145	3226/15/40	3226/15/40
CR 73	140	100	135	3226/15/40	3226/15/40
86 kg AS	165	102	102	3226/15/40	3226/15/40

TEN TYP KLEM MOŻE BYĆ STOSOWANY RÓWNIŻ DO SZYN INNYCH NIŻ WYMIENIONE W TABELI

W celu uzyskania pełnych informacji o możliwych rozwiązaniach prosimy o kontakt. Wszystkie szyny mogą być montowane z użyciem klem zarówno spawanych, jak i przykręcanych. Zastrzegamy, że produkty, a wraz z nimi ich specyfikacja, mogą zostać zmienione bez zapowiedzi.

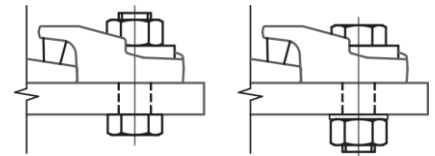
INSTRUKCJA INSTALACJI

Śrubę mocującą z łbem sześciokątnym można włożyć od góry lub od dołu konstrukcji nośnej – patrz sąsiednie konfiguracje.

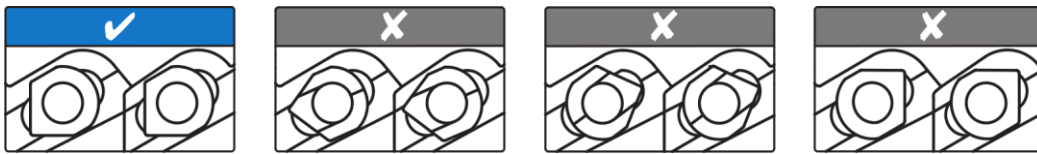
MOMENT DOKRĘCENIA
Śruba klasy 8.8 600Nm

Prosimy o kontakt z firmą PRZEDSIĘBIORSTWO HAK Sp. z o.o. w celu uzyskania pełnej instrukcji montażu.

KONFIGURACJE ŚRUB



POZYCJONOWANIE NAKRĘTEK



Ekspert podtorzy dźwignicowych

www.hak.com.pl



Przedsiębiorstwo HAK Sp. z o.o.
ul. Jerzmanowska 8f
54-519 Wrocław
POLSKA

Tel. +48 (71) 349 45 35
E-mail: hak@hak.com.pl
WWW: www.hak.com.pl



Gantry Railing LTD
Sudmeadow Road
Hempsted
Gloucester GL2 5HG
ENGLAND
Tel. +44 (0) 1452 300688
E-mail: info@gantrail.com
WWW: www.gantrail.com