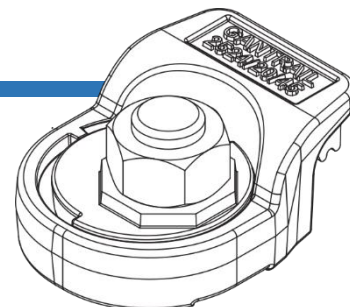


# 2524/20

Klema przykręcana Gantrail

www.hak.com.pl



2524/20

**Regulowana klema 2524/20 Gantrail została zaprojektowana do mocowania torowisk na wąskich podporach, w aplikacjach wymagających największej wytrzymałości. Znosi obciążenie boczne szyny 125kN (12,7t). Niski profil klemy pozwala na stosowanie z dźwignicami wyposażonymi w rolki prowadzące.**

## SPECYFIKACJA:

Klasa śruby	8.8	10.9
Maks. obciążenie boczne (kN)	125	140
Moment dokręcenia (Nm)	600	750

## WYMIARY:

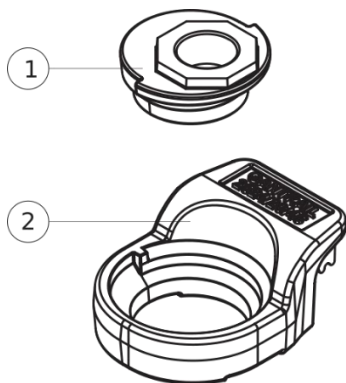
Nr ref.	X	Y Nakrętka wysoka	Y Nakrętka niska	Z	Waga (kg)
2524/20/45	45	55	50	32	1,1

\* waga podana bez nakrętki, śruby i podkładki

## CECHY:

- Klema wyposażona w unikatowy mechanizm samozaciskowy (chroniony patentem).
- Unikatowy design pozwala na uniknięcie nieprawidłowej instalacji.
- Klema jest przykręcona do konstrukcji wsporczej.
- Dwie główne części klemy są blokowane razem podczas dokręcania nakrętki.
- Wulkanizowana guma gwarantuje kontrolowany docisk szyny.

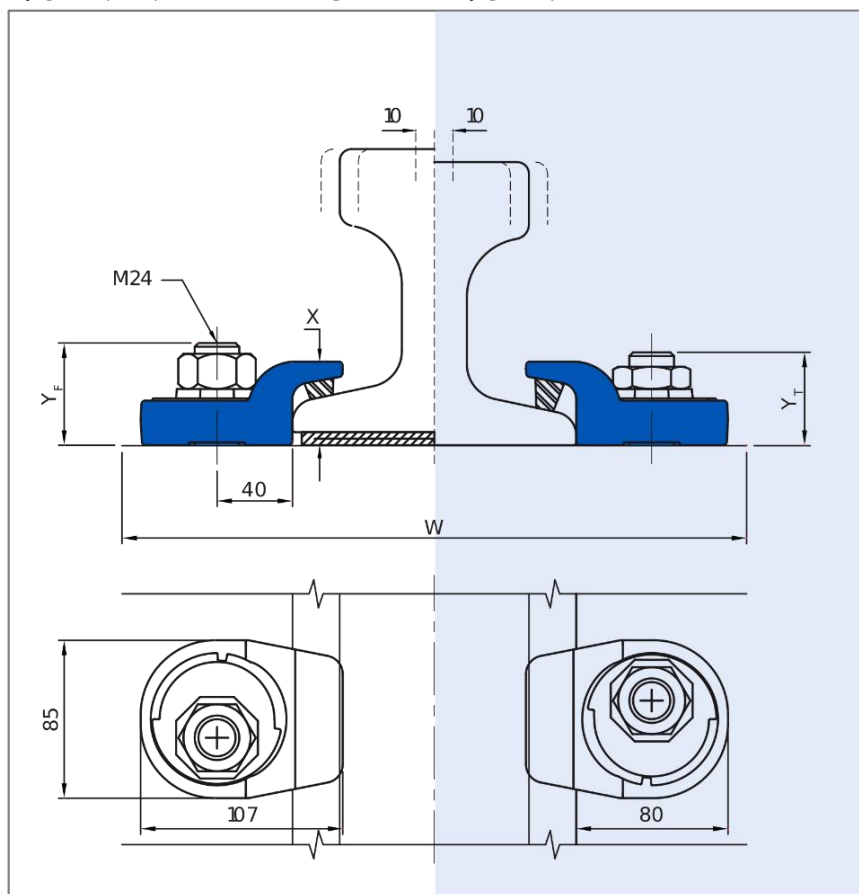
## KOMPONENTY:



1. Podkładka mimośrodowa
2. Korpus klemy ze zintegrowaną uszczelką gumową

## 1. SZYNA NA PRZEKŁADCE

## 2. SZYNA BEZ PRZEKŁADKI

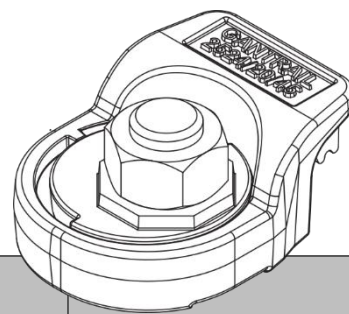



**Minimalna szerokość montażowa:**

W = Szerokość szyny (F) + 180mm

# 2524/20

## Klema przykręcana Gantrail



	F mm	C mm	A mm	1. KLEMA NA PRZEKŁADCE	2. KLEMA DO SZYNY BEZ PRZEKŁADKI *
68 kg	152	75	186	2524/20/45	2524/20/45
73 kg	146	70	157	2524/20/45	2524/20/45
86 kg	165	102	102	2524/20/45	2524/20/45
A120	220	120	105	2524/20/45	2524/20/45
A150	220	150	150	2524/20/45	2524/20/45
MRS 73	146	70	157	2524/20/45	2524/20/45
MRS 86	165	102	102	2524/20/45	2524/20/45
MRS 87A	152	102	152	2524/20/45	2524/20/45
CR 73	140	100	135	2524/20/45	2524/20/45
CR 100	140	100	135	2524/20/45	2524/20/45
QU 120	150	100	150	2524/20/45	2524/20/45
ISCR 120	170	120	170	2524/20/45	2524/20/45
SP 120	170	120	170	2524/20/45	2524/20/45
171 CR	152	103	152	2524/20/45	2524/20/45
175 CR	152	102	152	2524/20/45	2524/20/45

**TEN TYP KLEM MOŻE BYĆ STOSOWANY RÓWNIEŻ DO SZYN INNYCH NIŻ WYMIENIONE W TABELI**

W celu uzyskania pełnych informacji o możliwych rozwiązaniach prosimy o kontakt. Wszystkie szyny mogą być montowane z użyciem klem zarówno spawanych, jak i przykręcanych. Zastrzegamy, że produkty, a wraz z nimi ich specyfikacja, mogą zostać zmienione bez zapowiedzi.

### INSTRUKCJA INSTALACJI

Śrubę mocującą z łbem sześciokątnym można włożyć od góry lub od dołu konstrukcji nośnej – patrz sąsiednie konfiguracje.

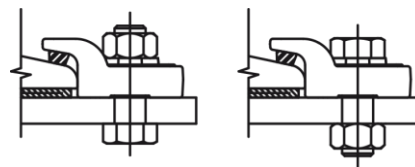
#### MOMENT DOKRĘCENIA

Śruba klasy 8.8 600Nm

Śruba klasy 10.9 750Nm

Prosimy o kontakt z firmą PRZEDSIĘBIORSTWO HAK Sp. z o.o. w celu uzyskania pełnej instrukcji montażu.

### KONFIGURACJE ŚRUB



## Ekspert podtorzy dźwignicowych

[www.hak.com.pl](http://www.hak.com.pl)



### Przedsiębiorstwo HAK Sp. z o.o.

ul. Jerzmanowska 8f  
54-519 Wrocław  
POLSKA

Tel. +48 (71) 349 45 35  
E-mail: [hak@hak.com.pl](mailto:hak@hak.com.pl)  
WWW: [www.hak.com.pl](http://www.hak.com.pl)



### Gantry Railing LTD

Sudmeadow Road  
Hempsted  
Gloucester GL2 5HG  
ENGLAND

Tel. +44 (0) 1452 300688  
E-mail: [info@gantrail.com](mailto:info@gantrail.com)  
WWW: [www.gantrail.com](http://www.gantrail.com)