

Mark 5

Podkładka elastyczna
do ciągłego wsparcia szyny

www.hak.com.pl



Zastosowanie podkładki Gantrail Mark 5 pomiędzy szyną a jej podporą znacznie poprawia żywotność i osiągi torów dźwigniowych. Dźwignice powodują bardzo silny nacisk na konstrukcje, po których się poruszają – podkładka znacznie zmniejsza naprężenia pomiędzy szyną i konstrukcją wsporczą. Podkładka Gantrail jest jednym z trzech kluczowych składników uzyskania trwałego torowiska. Są nimi:

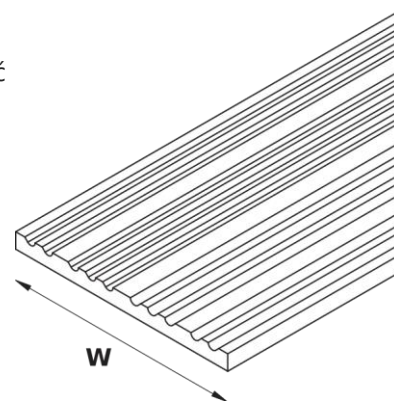
- Elastyczna podkładka
- Mocne klemy regulowane
- Szyna spawana w sposób ciągły

SPECYFIKACJA:

Szerokość podkładki powinna być nominalnie o 5 mm mniejsza niż szerokość stopy szyny.

WYMIARY:

Nr ref.	W [mm]
Mk15-098	98

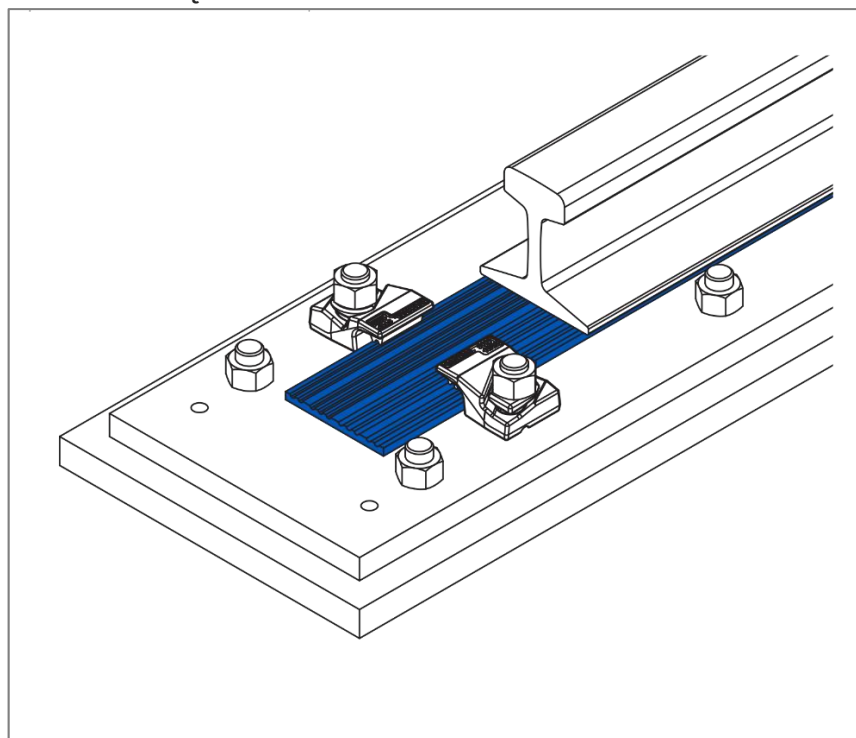


MK-5

CECHY:

Podkładka Gantrail została zaprojektowana z żłobkowaną górną powierzchnią. Daje to dwustopniową charakterystykę sztywności. Podczas ładowania puste przestrzenie w górnej części pozwalają klipsom Gantrail wstępnie skompresować podkładkę w niewielkiej ilości. Wraz ze wzrostem obciążenia koła puste przestrzenie wypełniają się, a klocek staje się sztywniejszy. Gwarantuje to, że szyna nie jest nadmiernie obciążona.

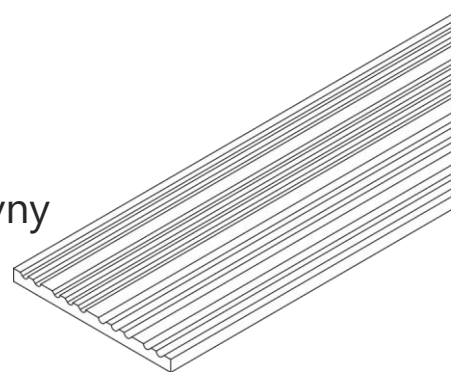
WSPARCIE CIĄGŁE



Przedsiębiorstwo HAK może dostarczyć standardowe szczegóły projektowe i informacje techniczne wspierające wszystkie zastosowania szyn suwnicowych.

Mark 5

Podkładka elastyczna do ciągłego wsparcia szyny



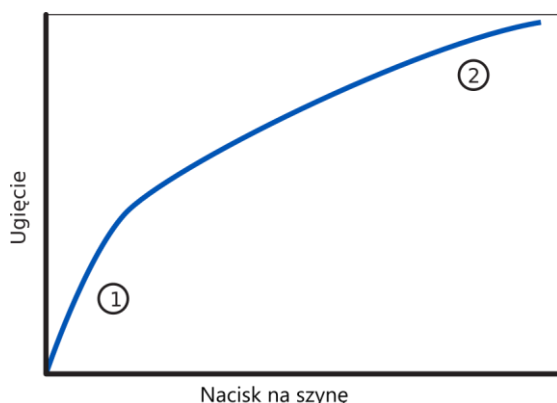
Podkładki Gantrail Mark 5 są produkowane z odpornego na zużycie trwałego tworzywa termoplastycznego, które ma właściwości elastomerowe. Nie ma na nie wpływu olej, tłuszcz ani światło ultrafioletowe. Zostały przetestowane na wielokrotne obciążenia projektowe i wykazują całkowity powrót do stanu pierwotnego.

		W użyciu
Materiał	Kauczuk	
Twardość (ISO 48:1994)	75 ± 5 IRHD	75 ± 5 IRHD
Wytrzymałość na rozciąganie (ISO 37:1994)	17.5 N/mm ²	15 N/mm ²
Stopień wydłużenia (ISO 37:1994)	305%	240%
Odkształcenie trwałe (ISO 815:1991)	5% Max @ 23°C	
Sprężystość powrotna	27%	
Zakres temperatur	-25°C to 100°C	

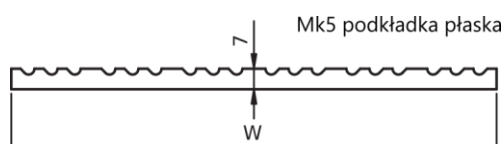
PODKŁADKA DO STAŁE WSPIERANYCH APLIKACJI

„Płaska” podkładka Gantrail jest odpowiednia do wszystkich zastosowań, w których wymagany jest miękki montaż. Historycznie, podkładka była o 1,5 mm grubsza w środku niż krawędzie ze względu na wklęsły kształt podstawy niektórych szyn. Wykazano, że używanie tej „koronowanej” podkładki nie przynosi znaczących korzyści.

CHARAKTERYSTYKA SZTYWNOŚCI



PROFIL Mk-5



INSTRUKCJA INSTALACJI

Przekładka powinna być węższa niż szyna, którą wspiera (nominalnie 5mm). Podkładka jest standardowo dostarczana w odcinkach o długości 12 metrów. Rowki podkładki są skierowane do góry. Podkładkę można przyciąć do dokładnej długości szyny. Można go ciąć piłą do metalu lub wyrzynarką. Żadna zainstalowana długość podkładki nie powinna być mniejsza niż odległość między trzema parami zacisków mocujących szynę dźwigu. Przed zainstalowaniem podkładki Mark 5, obszar podparcia powinien być czysty i wolny od oleju, smaru lub jakichkolwiek wystających elementów mogących uszkodzić podkładkę. Zaleca się, aby konstrukcja stalowa pod podkładką nie była malowana. Jeżeli szyna ma być spawana, podkładkę należy chronić przed nadmiernym nagrzewaniem podczas spawania, usuwając ją pod spaw lub zabezpieczając przegrodą termiczną. Nasz dział techniczny z przyjemnością doradzi, czy podkładka Mark 5 jest odpowiednia w określonych warunkach montażowych.

Ekspert podtorzy dźwignicowych

www.hak.com.pl



Przedsiębiorstwo HAK Sp. z o.o.

ul. Jerzmanowska 8f
54-519 Wrocław
POLSKA

Tel. +48 (71) 349 45 35
E-mail: hak@hak.com.pl
WWW: www.hak.com.pl



Gantry Railing LTD

Sudmeadow Road
Hempsted
Gloucester GL2 5HG
ENGLAND

Tel. +44 (0) 1452 300688
E-mail: info@gantrail.com
WWW: www.gantrail.com